

4 garden



PILARKA AKUMULATOROWA

AP3021

Numer katalogowy: 32 053 735

Wyprodukowano w ChRL., Instrukcja obsługi: wydanie 2, lipiec 2024rok



Przed rozpoczęciem eksploatacji urządzenia przeczytaj uważnie i ze zrozumieniem instrukcję obsługi.

INSTRUKCJA ORYGINALNA PL



Przeczytaj uważnie niniejszą instrukcję przed rozpoczęciem eksploatacji pilarki. Zawarte są tu ważne informacje dotyczące zasad właściwego montażu, sposobu pracy i konserwacji urządzenia, bezpiecznych dla użytkownika. Przechowuj instrukcję w bezpiecznym miejscu, aby w razie potrzeby móc do niej wrócić lub przekazać ją kolejnym użytkownikom wraz z urządzeniem.



OSTRZEŻENIE

Zwracaj szczególną uwagę na rozdziały, które zawierają sygnały ostrzegawcze i uwagi.



OSTRZEŻENIE

Przedstawione w instrukcji rysunki mają charakter poglądowy i mogą różnić się od wyglądu rzeczywistego urządzenia.

Nie ma to wpływu na zalecenia dotyczące obsługi, konserwacji i montażu.



Zgodnie z Rozporządzeniem Ministra Gospodarki z dnia 21 października 2008r. w sprawie zasadniczych wymagań dla maszyn (Dz. U. Nr 199, poz. 1228) i Dyrektywą 2006/42/WE Parlamentu Europejskiego i Rady.

Producent: Krysiak Sp. z o.o. ul. Rolna 6 62-081 Baranowo

Osoba odpowiedzialna za przygotowanie dokumentacji technicznej maszyny na terenie UE:

Andrzej Krysiak, Rolna 6, 62-081, Baranowo **deklaruje z pełną odpowiedzialnością, że:**

Maszyna:	Akumulatorowa pilarka łańcuchowa 4garden AP3021
Model:	GY219156
Numer seryjny:	2024014750001-2024014759999
Rok produkcji:	2024
Funkcja:	Do cięcia drewna: kłód, gałęzi, tarcicy i podobnych materiałów oraz do podcinania i ścinania drzew w warunkach przydomowych.

do której odnosi się niniejsza deklaracja, spełnia wymagania:

2006/42/WE – Dyrektywa Parlamentu Europejskiego i Rady z dnia 17 maja 2006r. w sprawie maszyn

2014/30/EU – Dyrektywa kompatybilności elektromagnetycznej

2000/14/EU + 2005/88/EU – Dyrektywa hałasowa

2011/65/EU i (EU)2015/863 – Dyrektywa ROHS

Do oceny zgodności zastosowano następujące normy zharmonizowane:

EN 62841-1:20156/A11:2022, EN 62841-4-1:2020EN IEC 55014-1:2021, EN 55014-2:2021

EN 62321-1:2013, EN 62321-2:2013, EN 62321-3-1:2014, EN 62321-4:2013+A1:2017, EN 62321-5:2013

EN 62321-7-1:2015, EN 62321-1:2017, EN 62321-7-2:2017, 62321-8:2017

Ponadto potwierdzono, zgodnie z dyrektywą w sprawie emisji hałasu 2000/14/EC + 2005/88/EC

Zastosowana procedura oceny zgodności odpowiada załącznikowi V dyrektywy 2000/14/EC

Gwarantowany poziom mocy akustycznej LWA – 101dB(A)

Zmierzony poziom mocy akustycznej – 98 dB(A) $k=2,78dB(A)$

Poziom ciśnienia akustycznego – 90 dB(A) $k=3dB(A)$

Wibracje- uchwyt przedni 1,5318 m/s², uchwyt dodatkowy 1,6238 m/s² $k=1,5 m/s^2$

Niniejsza deklaracja zgodności WE traci swoją ważność, jeżeli maszyna zostanie zmieniona lub przebudowana bez zgody producenta.

Niniejsza deklaracja wystawiona zostaje na wyłączną odpowiedzialność producenta.

Integralnym elementem maszyny jest instrukcja obsługi.

12/03/2024, Baranowo

Data i miejsce wystawienia

Andrzej Krysiak
Prezes Zarządu

Imię, nazwisko oraz podpis osoby upoważnionej
przez producenta do sporządzenia deklaracji zgodności

Jednostka biorąca udział w procesie oceny zgodności: TÜV SÜD Product Service GmbH;

Zertifizierstelle, Ridlerstraße 65; 80339; Munchen, Germany No. 0123

Spis treści

Spis treści	5
1. Zawartość opakowania	7
2. Przeznaczenie	7
3. Opis ogólny	7
3.1 Opis działania	7
3.2 Elementy pilarki	8
3.3 Dane techniczne	9
4. Podstawowe zalecenia bezpieczeństwa	10
4.1 Symbole dotyczące urządzenia	10
4.2 Symbole w instrukcji obsługi	11
4.3 Ogólne wskazówki bezpieczeństwa	12
4.4 Dodatkowe wskazówki bezpieczeństwa	15
4.5 Zabezpieczenia w urządzeniu	18
4.6 Zagrożenia, których należy być świadomym podczas wykonywania cięcia	19
4.7 Redukcja hałasu i wibracji	20
4.8 Wskazówki bezpieczeństwa dla akumulatora (dostępny osobno)	20
4.9 Wskazówki bezpieczeństwa dla ładowarki (dostępne osobno)	21
4.10 Wskazówki bezpieczeństwa dla akumulatora (dostępny osobno)	22
5. Montaż	22
5.1 Montaż prowadnicy i łańcucha	22
5.2 Napinanie łańcucha tnącego	24
5.3 Napełnianie zbiornika oleju	24
5.4 Instalowanie i wyjmowanie akumulatora (dostępnego osobno)	25
6. Praca z urządzeniem	26
6.1 Uruchomienie pilarki	28
6.2 Zatrzymywanie silnika	29
6.3 Bezpieczna praca z pilarką	29
6.3.1 Ścinanie gałęzi (okrzesywanie)	30
6.3.2 Ścinanie drzew	31
6.3.3 Przecinanie drewna (cięcie pnia na podwyższeniu)	33
7. Konserwacja, czyszczenie, przechowywanie i zamawianie części zamiennych	35
7.1 Czyszczenie pilarki	35
7.2 Konserwacja prowadnicy	35
7.3 Kontrola smarowania łańcucha	36
7.4 Smarowanie zębatki	36
7.5 Ostrzenie łańcucha	37
7.6 Przechowywanie	37
7.7 Przygotowanie do transportu	38
7.8 Zamawianie części	38
8. Gwarancja	38
9. Usuwanie odpadów i recykling	39
10. Ryzyko resztkowe	40

INSTRUKCJA ORYGINALNA PL

11. Rozwiązywanie problemów	40
12. Rysunek złożeniowy	42


1. Zawartość opakowania

Ostrożnie otwórz opakowanie i wyciągnij z niego wszystkie elementy pilarki. Komplet powinien zawierać następujące elementy:

- korpus pilarki
- prowadnica z blaszką napinacza
- łańcuch
- osłona prowadnicy
- instrukcja obsługi
- karta gwarancyjna


 **OSTRZEŻENIE** Akumulator oraz ładowarka akumulatora dostępne osobno.

2. Przeznaczenie

 **OSTRZEŻENIE** Pilarka jest przeznaczona wyłącznie do cięcia drewna: kłód, gałęzi, tarcicy i podobnych materiałów oraz do podcinania i ścinania drzew w warunkach przydomowych. Każde inne jej wykorzystanie jest sprzeczne z przeznaczeniem (np. przecinanie murów, tworzyw sztucznych, czy środków spożywczych) i może stanowić poważne zagrożenie dla użytkownika, a także prowadzić do uszkodzenia urządzenia.

Pilarka nie jest przeznaczona do użytkowania przez dzieci oraz osoby dorosłe znajdujące się pod wpływem alkoholu, środków odurzających lub leków ograniczających możliwość prowadzenia pojazdów mechanicznych i obsługiwanie maszyn. Urządzenie może obsługiwać wyłącznie osoba dorosła, która zapoznała się z niniejszą instrukcją i jest świadoma ryzyka zranień i uszkodzeń, jakie mogą wystąpić w wyniku nieprzestrzegania zasad w niej zawartych.

Producent nie ponosi odpowiedzialności za szkody zaistniałe w wyniku użycia urządzenia niezgodnego z przeznaczeniem oraz jego nieprawidłowej obsługi. Za wszelkie wypadki lub szkody poniesione przez innych ludzi na zdrowiu lub mieniu odpowiada wyłącznie właściciel pilarki i/lub osoba ją obsługująca.

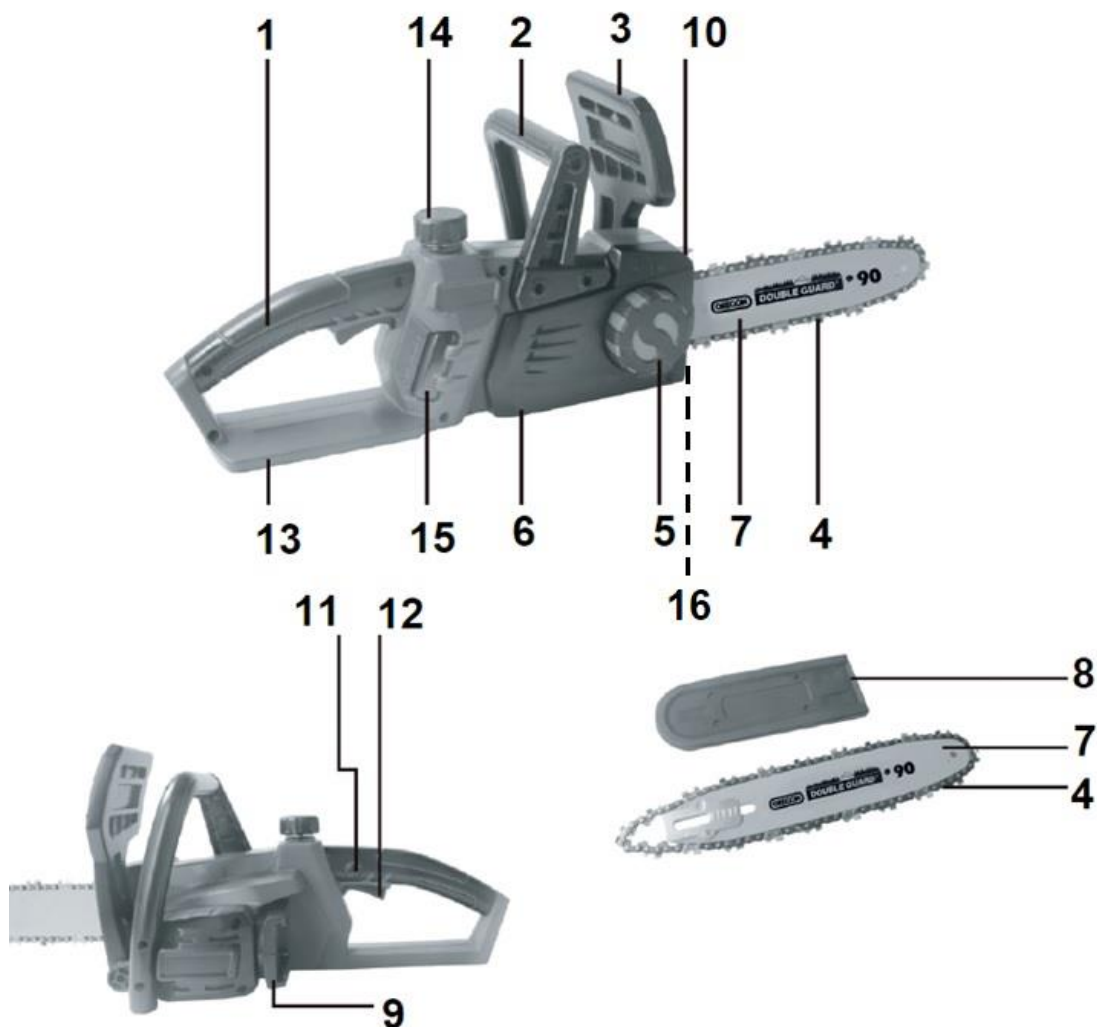
 **OSTRZEŻENIE** Pilarka nie jest przystosowana do użytku komercyjnego. Umowa gwarancyjna nie obowiązuje w przypadku, gdy urządzenie było stosowane w zakładach rzemieślniczych, przemysłowych lub do innej działalności zarobkowej.

3. Opis ogólny

3.1 Opis działania

Akumulatorowa pilarka elektryczna tnie drewno za pomocą łańcucha umieszczonego na wysokiej jakości prowadnicy (firma Oregon), przesuwającego się dużą prędkością mniej więcej prostopadle do płaszczyzny cięcia. Łańcuch jest wprowadzany w ruch za pomocą bezszczotkowego silnika zasilanego prądem stałym 20 V z jednego akumulatora litowo-jonowego **4Ah lub 2Ah**. Odpowiednie smarowanie łańcucha zapewnia olej. Komfort pracy użytkownika gwarantuje niewielka waga urządzenia oraz zabezpieczenia - osłony, które chronią przed elementem tnącym, dłoń osoby obsługującej. **Akumulator oraz ładowarka akumulatora są dostępne osobno.**

3.2 Elementy pilarki



Rys.1

1. Tylny uchwyt
2. Przedni uchwyt
3. Dźwignia hamulca łańcucha (przednia osłona dłoni)
4. Łańcuch tnący
5. SDS – system beznarzędziowego napinania łańcucha (pokrętło)
6. Osłona zębatki napędowej
7. Prowadnica
8. Osłona prowadnicy
9. Miejsce mocowania akumulatora
10. Ostroga ograniczająca (ogranicznik pazuru)
11. Blokada wyłącznika
12. Wyłącznik ON/OFF
13. Tylna osłona dłoni
14. Korek zbiornika oleju
15. Wskaźnik poziomu oleju

INSTRUKCJA ORYGINALNA PL

16. Łapacz łańcucha (niewidoczny)



Przed złożeniem pilarki zapoznaj się z Rys. 1 przedstawiającym elementy urządzenia.



OSTRZEŻENIE

Akumulator oraz ładowarka akumulatora są dostępne osobno. Opakowanie zawiera tylko pilarkę

3.3 Dane techniczne

Model / numer katalogowy	AP3021/ 32 053 735
Model silnika	DC-20V-21910101
Napięcie akumulatora (zalecany akumulator dostępny osobno)	DC20 V 4Ah Li-ion
Całkowita długość prowadnicy	12" (350 mm) Oregon
Długość cięcia	300 mm
Prędkość znamionowa silnika (bez obciążenia)	4200 obr./min
Prędkość łańcucha na biegu jałowym	8 m/s
Pojemność zbiornika oleju	180 ml
Waga netto (bez akumulatora i ładowarki)	3 kg
Poziom mocy akustycznej	101 dB(A)
Zmierzony poziom mocy akustycznej	98 dB(A) k=2,78 dB
Poziom ciśnienia akustycznego	90 dB(A), k=3dB
Wibracje: uchwyt przedni/uchwyt dodatkowy	1,5318m/s ² /1,6238 m/s ² k=1.5m/s ²
Prowadnica	Oregon 144MLEA041(566655)
Typ łańcucha	Oregon 90PX045X 45 ogniw 3/8" 1,1 mm



* **Do pilarki zaleca się użycie akumulatora 4Ah.**

Akumulatory i ładowarki do wyboru dostępne są osobno i posiadają oddzielne instrukcje obsługi.

Do zasilania urządzenia należy użyć 1 akumulatora 20V o pojemności: 2A (**AK202**) lub 4A (**AK204**)

Każdy z powyższych akumulatorów możesz ładować za pomocą 3 rodzajów ładowarek:

Wolna (SC20), o prądzie ładowania 0,5A – czas ładowania akum.2 Ah = 4h, czas ładowania akum.4Ah = 8h
(*ładowarki SC20 nie zaleca do tego urządzenia ze względu na stosunkowo długi czas ładowania*).

Standard (MC20), o prądzie ładowania 2,2A - czas ładowania akum.2Ah = 1h, czas ład. akumulatora 4Ah = 2h

Szybka (QC20), o prądzie ładowania 2,9A- czas ładowania akum.2 Ah = 45 min. czas ład. akum. 4Ah= 90 min.

Wartości hałasu i drgań zostały określone zgodnie z normami i przepisami określonymi w deklaracji zgodności. Podana wartość emisji drgań została zmierzona metodą znormalizowaną i może być użyta do porównania urządzenia z innymi urządzeniami elektrycznymi oraz do szacunkowej oceny stopnia ekspozycji użytkownika na drgania.



OSTRZEŻENIE

INSTRUKCJA ORYGINALNA PL

Wartości emisji drgań mogą być rozbieżne z podaną i różne podczas pracy pilarki, w zależności od sposobu jej użycia. Środki ostrożności mające na celu ochronę użytkownika, powinny opierać się na ocenie ekspozycji w konkretnych, rzeczywistych warunkach pracy (należy wziąć pod uwagę wszystkie składowe cyklu pracy, czyli zarówno czas pracy, jak czas, w którym urządzenie pozostaje wyłączone oraz pracuje bez obciążenia).

*Producent zastrzega sobie prawo do zmian poprawiających funkcjonalność i bezpieczeństwo urządzenia, które niekoniecznie są odzwierciedlone na rysunkach i w opisach niniejszej instrukcji.



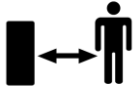

4. Podstawowe zalecenia bezpieczeństwa

Zawarte są tu podstawowe zasady bezpieczeństwa, konieczne do zachowania podczas pracy urządzenia. Urządzenie jest zaopatrzone w naklejki ostrzegawcze i informacje w postaci piktogramów – umownych znaków ostrzegawczych, które mają przypominać o bezpieczeństwie użytkownika i obsługi. Naklejki te należy utrzymywać w czystości i nie wolno ich odklejać. W przypadku uszkodzenia, zabrudzenia czy utraty czytelności należy dokupić je u importera i ponownie umieścić na maszynie.

Znaki bezpieczeństwa oraz napis ostrzegawczy jest umieszczony na obudowie pilarki.

4.1 Symbole dotyczące urządzenia

Dbaj o to, aby były czytelne: (nie wszystkie są na urządzeniu)

	Ostrzeżenie! Niebezpieczeństwo! Zachowaj szczególną ostrożność!
	OSTRZEŻENIE! Przed pierwszym uruchomieniem dokładnie przeczytaj instrukcję obsługi pilarki. Zapoznaj się z instrukcją obsługi przed rozpoczęciem korzystania z urządzenia.
	UWAGA! Zachowaj bezpieczną odległość od osób postronnych (szczególnie dzieci) i zwierząt domowych!
	UWAGA! Urządzenie jest wyposażone w ruchome części, które podczas pracy mogą wyrzucać różne pochwycone przedmioty obce!
	UWAGA! Zakładaj odpowiednie środki ochrony osobistej! Zakładaj odpowiednią odzież ochronną. Zakładaj odpowiednio grube rękawice ochronne, aby chronić dłonie. Zakładaj ochronniki słuchu i okulary ochronne oraz obuwie z przeciwpoślizgową podeszwą. Jeśli pracujesz w terenie gdzie występuje ryzyko uderzenia spadającym

INSTRUKCJA ORYGINALNA PL

	przedmiotem zakładaj obowiązkowo kask ochronny.
	NIEBEZPIECZEŃSTWO! Nigdy nie tnij czubkiem prowadnicy – niebezpieczeństwo odrzutu i niebezpieczeństwo uszkodzenia ciała.
	OSTRZEŻENIE! Mocno trzymaj pilarkę obiema dłońmi. Nie pracuj jedną ręką.
	Nie narażaj urządzenia na działanie wilgoci. Nie pij mokrego materiału ani nie pracuj w deszczu.
	Gwarantowany poziom mocy akustycznej.
	Produkt odpowiada standardom bezpieczeństwa.
	Symbol przekreślonego kosza na śmieci umieszczany na sprzęcie, opakowaniu lub dokumentach do niego dołączonych oznacza, że produktu nie wolno wyrzucać łącznie z innymi odpadami. Oznakowanie oznacza jednocześnie, że sprzęt został wprowadzony do obrotu po dniu 13 sierpnia 2005 r. Przełącz niepotrzebne urządzenie, jego akcesoria i opakowanie do zgodnej z przepisami o ochronie środowiska naturalnego utylizacji. Nie wyrzucaj urządzeń razem ze śmieciami domowymi. Należy oddać zużyte urządzenie elektryczne w punkcie recyklingu.

4.2 Symbole w instrukcji obsługi



Ten piktogram oznacza zagrożenie poważnym lub wręcz śmiertelnym wypadkiem.

- Oznaczone nim środki mogą zapobiec poważnemu lub śmiertelnemu wypadkowi.



Ten piktogram oznacza **możliwe** zagrożenie poważnym lub wręcz śmiertelnym wypadkiem.

- Oznaczone nim środki mogą zapobiec poważnemu lub śmiertelnemu wypadkowi.



WSKAZÓWKA

Ten piktogram przedstawia informacje ułatwiające posługiwanie się urządzeniem.

- Oznaczone nim środki mogą zapobiec szkodom w mieniu

4.3 Ogólne wskazówki bezpieczeństwa



OSTRZEŻENIE

Pilarka elektryczna w czasie pracy wytwarza pole elektromagnetyczne. Pole to może w określonych warunkach wpływać na stymulatory serca. Aby zmniejszyć niebezpieczeństwo poważnych lub śmiertelnych obrażeń, zalecamy osobom je posiadającym konsultację z lekarzem przed rozpoczęciem obsługi urządzenia.



OSTRZEŻENIE

Zaznajom się z wszystkimi ostrzeżeniami, wskazówkami, ilustracjami i przepisami dostarczonymi z tym urządzeniem. Nieprzestrzeganie poniższych wskazówek może spowodować porażenie prądem, pożar i/lub ciężkie obrażenia ciała.

Przechowuj wszystkie przepisy i wskazówki bezpieczeństwa dla dalszego zastosowania.



Ze względu na bezpieczeństwo hamulec pilarki jest fabrycznie załączony, należy go zwolnić przed rozpoczęciem pracy.

Użyte w poniższym tekście pojęcie „urządzenie elektryczne“ odnosi się do urządzenia zasilanego z akumulatora.

1. Bezpieczeństwo miejsca pracy

- Stanowisko pracy utrzymuj w czystości i dobrze oświetlone.** Nieporządek w miejscu pracy lub nieoświetlona przestrzeń robocza mogą być przyczyną wypadków.
- Nie pracuj w otoczeniu zagrożonym wybuchem, w którym znajdują się np. łatwopalne ciecze, gazy lub pyły.** Podczas pracy urządzeniem elektrycznym wytwarzają się iskry, które mogą spowodować zapłon (z pyłu albo oparów).
- Podczas użytkowania urządzenia zwrócić uwagę na to, aby dzieci i inne osoby postronne znajdowały się w bezpiecznej odległości.** Odwrócenie uwagi może spowodować utratę kontroli nad urządzeniem elektrycznym.

2. Bezpieczeństwo elektryczne

- Unikaj kontaktu z uziemionymi powierzchniami jak rury, grzejniki, piece i lodówki.** Ryzyko porażenia prądem jest większe, gdy ciało użytkownika jest uziemione.
- Zabezpiecz urządzenie elektryczne przed deszczem i wilgocią.** Przedostanie się wody do urządzenia elektrycznego podwyższa ryzyko porażenia prądem.

INSTRUKCJA ORYGINALNA PL

- c) **Elektronarzędzia mogą wytwarzać pola elektromagnetyczne (EMF), które nie są szkodliwe dla użytkownika.** Jednak użytkownicy rozruszników serca i innych podobnych urządzeń medycznych powinni skontaktować się z producentem urządzenia i/lub lekarzem w celu uzyskania porady przed użyciem tego elektronarzędzia.

3. Bezpieczeństwo osób

- a) **Podczas pracy zachowaj ostrożność, każdą czynność wykonuj uważnie i z rozważą. Nie używaj urządzenia elektrycznego, gdy jesteś zmęczony lub pod wpływem narkotyków, alkoholu lub leków.** *Moment nieuwagi przy użyciu urządzenia elektrycznego może stać się przyczyną poważnych urazów ciała.*
- b) **Noś osobiste wyposażenie ochronne. Zawsze noś okulary ochronne i naszniki ochronne. Zalecamy dodatkowe środki ochrony głowy, rąk i nóg.** Jeśli pracujesz w miejscu, w którym istnieje jakiegokolwiek ryzyko uszkodzenia głowy (np. przez spadające gałęzie) załóż kask ochronny. Zakładaj do pracy solidne obuwie na nieślizgającej się podeszwie.
- c) *Noszenie osobistego wyposażenia ochronnego tj. maski przeciwpyłowej, obuwia z podeszwami przeciwpoślizgowymi, kasku ochronnego lub środków ochrony słuchu (w zależności od rodzaju i zastosowania urządzenia elektrycznego) – zmniejsza ryzyko obrażeń ciała.*
- d) **Unikaj niezamierzonego uruchomienia urządzenia elektrycznego. Przed włożeniem akumulatora a także przed podniesieniem lub przeniesieniem urządzenia elektrycznego, upewnij się, że urządzenia elektryczne jest wyłączone (wyłącznik w pozycji „OFF/ O”). Trzymanie palca na wyłączniku podczas przenoszenia urządzenia elektrycznego lub podłączenie do akumulatora włączonego urządzenia elektrycznego (wyłącznik w pozycji „ON/I”), może stać się przyczyną wypadków.**
- e) **Przed włączeniem urządzenia elektrycznego, usuń narzędzia nastawcze lub klucze.** *Narzędzie lub klucz, znajdujący się w ruchomych częściach urządzenia elektrycznego mogą doprowadzić do obrażeń ciała.*
- f) **Unikaj nienaturalnych pozycji przy pracy. Nie pracuj powyżej poziomu ramion. Dbaj o stabilną pozycję i zachowuj równowagę przez cały czas pracy. To umożliwi lepszą kontrolę urządzenia elektrycznego w nieprzewidzianych sytuacjach.**
- g) **Noś odpowiednie ubranie. Nie noś luźnego ubrania ani biżuterii. Włosy, ubranie i rękawice trzymaj z daleka od ruchomych części.** *Luźne ubranie, biżuteria lub długie włosy mogą zostać wciągnięte przez ruchome części.*
- h) **Nie pozwól, aby znajomość uzyskana dzięki częstemu korzystaniu z urządzenia elektrycznego pozwoliła Ci na ignorowanie zasad bezpieczeństwa urządzenia elektrycznego.** *Bezwzględne działanie może spowodować poważne obrażenia w ciągu jednej sekundy.*

4. Prawidłowa obsługa i eksploatacja urządzeń elektrycznych

- a) **Nie przeciążaj urządzenia elektrycznego. Do pracy używaj urządzenia elektrycznego, które jest do tego przewidziane.** *Odpowiednio dobranym urządzeniem elektrycznym pracuje się w danym zakresie mocy lepiej i bezpieczniej.*

INSTRUKCJA ORYGINALNA PL

- b) **Nie używaj urządzenia elektrycznego, którego włącznik/wyłącznik jest uszkodzony.** *Urządzenie elektryczne, którego nie można włączyć lub wyłączyć jest niebezpieczne i musi zostać naprawione.*
 - c) **Przed regulacją urządzenia elektrycznego, wymianą osprzętu lub po zaprzestaniu pracy urządzeniem elektrycznym, wyjmij akumulator.** *Ten środek ostrożności zapobiega niezamierzonemu włączeniu urządzenia elektrycznego.*
 - d) **Przechowuj urządzenie elektryczne w miejscu niedostępnym dla dzieci. Nie udostępniaj urządzenia elektrycznego osobom, które go nie znają lub nie zaznajomiły się z niniejszymi przepisami.** *Urządzenia elektryczne używane przez niedoświadczonych osoby są niebezpieczne.*
 - e) **Starannie konserwuj urządzenie elektryczne i jego akcesoria. Sprawdzaj czy ruchome części urządzenia elektrycznego prawidłowo funkcjonują i nie są zablokowane, czy części nie są połamane, poluzowane lub inaczej uszkodzone i czy prawidłowe działanie urządzenia elektrycznego nie jest zakłócone. Przed użyciem urządzenia zleć naprawę uszkodzonych części.** *Przyczyną wielu wypadków są źle konserwowane urządzenia elektryczne.*
 - f) **Elementy tnące urządzenia elektrycznego muszą być zawsze ostre i czyste.** *Starannie pielęgnowany łańcuch pilarki rzadziej się blokuje i urządzenie jest łatwiejsze w prowadzeniu.*
 - g) **Używaj urządzenia elektrycznego, akcesoriów, oprzyrządowania itd. tylko zgodnie z tymi wskazówkami. Zwracaj przy tym uwagę na warunki pracy i uwzględniaj rodzaj wykonywanej pracy.** *Używanie urządzeń elektrycznych do celów niezgodnych z ich przeznaczeniem może prowadzić do niebezpiecznych sytuacji.*
 - h) **Dbaj o to, by uchwyty i inne obszary służące do chwytania były suche, czyste i nie były zanieczyszczone olejem ani smarem.** *Tłuste, zabrudzone olejem uchwyty są śliskie i prowadzą do utraty kontroli nad urządzeniem.*
- 5. Obsługa i eksploatacja urządzeń zasilanych akumulatorowo**
- a) **Akumulator należy ładować wyłącznie za pomocą ładowarki zalecanej przez producenta.** *Ładowarka przeznaczona dla jednego rodzaju akumulatorów może spowodować ryzyko pożaru, jeśli jest używana z innym typem akumulatorów.*
 - b) **Używaj wyłącznie elektronarzędzi z określonymi akumulatorami.** *Korzystanie z innych akumulatorów może spowodować wypadek lub pożar.*
 - c) **Gdy akumulator nie jest używany,** musi być trzymany z dala od metali takich jak: spinacze do papieru, monety, klucze, gwoździe, śruby i inne metalowe przedmioty, które mogą zwierać zaciski. *Krótkie spięcie zacisków akumulatora może spowodować: oparzenia lub pożar.*
 - d) **Nieostrożne obchodzenie się z akumulatorem** może spowodować wyciek płynu z ogniwa akumulatora. *Unikaj kontaktu z płynem z akumulatora. Dobrze splucz dużą ilością wody w przypadku kontaktu z płynem akumulatorowym. Poszukaj pomocy medycznej jeśli płyn z akumulatora dostanie się do oczu. Płyn, który wyciekł z akumulatora może spowodować podrażnienie lub oparzenia.*
 - e) **Nie używaj akumulatora ani narzędzia, które jest uszkodzone lub zmodyfikowane.** *Uszkodzone lub zmodyfikowane akumulatory mogą zachowywać się w nieprzewidywalny sposób, powodując pożar, WYBUCH lub ryzyko obrażeń.*
 - f) **Nie wystawiaj akumulatora ani narzędzia na działanie ognia lub nadmiernej temperatury.** *Narażenie na ogień lub temperaturę powyżej 130°C może spowodować wybuch.*


Postępuj zgodnie ze wszystkimi instrukcjami dotyczącymi ładowania i nie ładuj akumulatora ani narzędzia poza zakresem temperatur określonym w instrukcji. Nieprawidłowe ładowanie lub w temperaturach poza określonym zakresem może uszkodzić AKUMULATOR i zwiększyć ryzyko pożaru

6. Serwis

Naprawę urządzenia elektrycznego zlecaj jedynie wykwalifikowanemu fachowcowi i przy użyciu oryginalnych części zamiennych. *To gwarantuje, że bezpieczeństwo urządzenia zostanie zachowane.*

4.4 Dodatkowe wskazówki bezpieczeństwa

1. Wskazówki bezpieczeństwa dotyczące pracy pilarką elektryczną

- a) **Trzymaj wszystkie części ciała z dala od łańcucha piły, gdy działa piła łańcuchowa. Przed uruchomieniem piły łańcuchowej sprawdź, czy łańcuch tnący nie dotyka niczego.** *Chwila nieuwagi podczas pracy pilarki łańcuchowej może spowodować zaplątanie odzieży lub ciała w łańcuch tnący.*
- b) **Zawsze trzymaj pilarkę prawą ręką na tylnym uchwycie, a lewą ręką na przednim uchwycie.** *Trzymanie pilarki łańcuchowej w konfiguracji odwróconej zwiększa ryzyko obrażeń ciała i nigdy nie powinno się tego robić.*
- c)  **NIEBEZPIECZEŃSTWO** **Trzymaj pilarkę wyłącznie za izolowane uchwyty ponieważ może dojść do niezamierzonego kontaktu z ukrytymi przewodami elektrycznymi.** *Piła łańcuchowa stykając się z przewodem pod napięciem może doprowadzić do porażenia operatora prądem elektrycznym. Niebezpieczeństwo poważnego lub śmiertelnego wypadku.*
- d) **Noś okulary ochronne. Zalecamy dodatkowe wyposażenie ochronne słuchu, głowy, rąk, nóg i stopy.** *Odpowiedni sprzęt ochronny zmniejszy obrażenia ciała przed latającymi odłamkami lub przypadkowym kontaktem z piłą łańcuchową.*
- e) **Nie używaj piły łańcuchowej na drzewie.** *Obsługa piły łańcuchowej podczas przebywania na drzewie może spowodować obrażenia ciała.*
- f) **Zawsze utrzymuj właściwą postawę i obsługuj piłę łańcuchową tylko stojąc na nieruchomej, bezpiecznej i płaskiej powierzchni.** *Śliskie lub niestabilne powierzchnie, takie jak drabiny, mogą powodować utratę równowagi lub kontroli nad piłą łańcuchową.*
- g) **Podczas cięcia konaru, który jest napięty, należy uważać na siłę sprężynującą.** *Kiedy napięcie w włóknach drewna zostanie zwolnione, odciążony sprężynujący konar może uderzyć w operatora i / lub wyrzucić pilarkę w niekontrolowany sposób.*
- h) **Zachowaj szczególną ostrożność podczas cięcia zarośli i sadzonek.** *Smukły materiał może się zahaczyć o piłę łańcuchową i zostać wyrzucony w Twoim kierunku albo spowodować utratę równowagi.*
- i) **Przełoś pilarkę łańcuchową za przedni uchwyt, gdy piła łańcuchowa jest wyłączona i oddalona od ciała.** *Podczas transportu lub przechowywania piły łańcuchowej zawsze stosuj osłonę prowadnicy.* *Właściwa obsługa piły łańcuchowej zmniejszy prawdopodobieństwo przypadkowego kontaktu z ruchomym łańcuchem piły.*
- j) **Postępuj zgodnie z instrukcjami dotyczącymi smarowania, napinania łańcucha i wymiany akcesoriów.** *Nieprawidłowo naprężony lub smarowany łańcuch może się złamać lub zwiększyć szansę na odrzut.*
- k) **Utrzymuj uchwyty w stanie suchym, czyste i wolne od oleju i smaru.** *Tłuste, oleiste ręczki są śliskie, co powoduje utratę kontroli.*

INSTRUKCJA ORYGINALNA PL

- l) **Wycinaj tylko drewno. Nie używaj piły łańcuchowej do celów niezgodnych z przeznaczeniem. Na przykład: nie używaj piły łańcuchowej do cięcia materiałów budowlanych z tworzyw sztucznych, murów lub innych materiałów drewnianych. Używanie piły łańcuchowej do czynności niezgodnych z przeznaczeniem może prowadzić do niebezpiecznej sytuacji.**
- m) **Nie próbuj ściąć drzewa, dopóki nie zrozumiesz ryzyka i nie poznasz zasad jak go uniknąć.**
Operator lub osoby postronne mogą odnieść poważne obrażenia podczas ścinania drzewa.

2. Inne wskazówki bezpieczeństwa dotyczące pracy pilarką elektryczną

- a) Urządzenie nie jest przeznaczone do używania przez osoby (włącznie z dziećmi) o ograniczonych zdolnościach umysłowych, fizycznych lub osoby nie posiadające odpowiedniej wiedzy i/lub doświadczenia, chyba że będą pracować pod nadzorem odpowiedzialnej za ich bezpieczeństwo osoby lub otrzymają od niej wskazówki, jak powinno być używane urządzenie.
- b) Noś rękawice robocze przy pracy elementu tnącego.
- c) Zatrzymaj urządzenie, jeśli ktoś pojawi się w obrębie obszaru cięcia.
- d) Pamiętaj, że to użytkownik i/lub właściciel ponoszą odpowiedzialność za wypadki i urazy innych osób oraz ich mienia.
- e) Sprawdź teren cięcia przed rozpoczęciem pracy. Usuń wszelkie kamienie, patyki, druty oraz inne ciała obce, które mogą zakłócić pracę urządzenia lub zostać wyrzucone przez urządzenie z obracającego się łańcucha.
- f) Przed każdym użyciem przeprowadź kontrolę wzrokową urządzenia. Nie uruchamiaj urządzenia, jeśli jest uszkodzone lub brak w nim elementów ochronnych (osłony dłoni), czy części urządzenia tnącego albo gdy wkręty są zużyte, uszkodzone lub niedokręcone.
- g) Przed rozpoczęciem pracy zawsze upewnij się, czy akumulator nie nosi widocznych oznak uszkodzenia lub zużycia. Nie używaj urządzenia z uszkodzonym lub ze zużytym akumulatorem.
- h) Przestrzegaj przepisów dotyczących ochrony przed hałasem i przepisów lokalnych. Możliwość eksploatacji urządzenia w określone dni (np. w niedziele i święta), w określonych porach dnia (w porze obiadowej, w czasie ciszy nocnej) oraz w określonych obszarach (np. kurortach lub klinikach) jest ograniczona.
- i) Nie używaj urządzenia w deszczu, przy złej pogodzie, w wilgotnym otoczeniu, nie tnij mokrego materiału.
- j) Pracuj wyłącznie w świetle dziennym lub przy bardzo dobrym sztucznym oświetleniu.
- k) Nigdy nie zostawiaj urządzenia w miejscu pracy bez nadzoru.
- l) Włączaj i wyłączaj silnik zgodnie z zasadami podanymi w niniejszej instrukcji i tylko stojąc w bezpiecznej odległości od prowadnicy i łańcucha.
- m) Urządzenie jest przeznaczone do pracy oburęcznej. Kciuk i palce muszą mocno obejmować uchwyty. Nigdy nie pracuj jedną ręką. Zawsze mocno trzymaj pilarkę prawą ręką za tylny i lewą za przedni uchwyt. Trzymanie pilarki w odwrotny sposób zwiększa ryzyko zranień i jest niedozwolone.
- n) **Przy włączaniu urządzenia oraz przy pracującym silniku trzymaj prowadnicę z dala od wszelkich części ciała, a przede wszystkim od rąk i stóp. Istnieje niebezpieczeństwo obrażeń!**
- o) Przenoś urządzenie wyłącznie chodząc, nie biegaj z urządzeniem. Przenoś pilarkę wyłączoną, trzymając za przedni uchwyt, z łańcuchem tnącym odwróconym od ciała. Używaj osłony prowadnicy.
- p) Nie pracuj w pobliżu palnych cieczy i gazów - niebezpieczeństwo pożaru lub wybuchu.
- q) Nie pracuj w pobliżu wysypisk, kanałów czy wałów - możesz stracić równowagę i spaść.
- r) Uważaj na dziury, koleiny, ukryte przedmioty lub wyboje - wysoka trawa może je łatwo ukryć.
- s) Pracuj, zachowując stabilną pozycję, w szczególności na pochyłościach terenu. Poślizgnięcie się lub upadek może spowodować poważne obrażenia ciała.

- t) **Nie pracuj pilarką powyżej ramion**
 - u) **Nie pracuj pilarką na wysokości, nie używaj jej na drzewie, ani na drabinie.**
Praca na drzewie może skutkować obrażeniami ciała.
 - v) Nigdy nie puszczaj pilarki w czasie pracy.
 - w) Uważaj, by prowadnica i łańcuch nie dotykały niczego przy włączaniu urządzenia a podczas pracy aby nie dotykały: kamieni, żwiru, drutów przewodu sieciowego i innych przedmiotów.
 - x) Nigdy nie próbuj zatrzymać elementu tnącego (łańcucha) ręką! Zawsze czekaj, aż zatrzyma się sam.
 - y) **Nie chwytaj ani nie podnoś urządzenia za prowadnicę/ łańcuch.** Kontakt z ostrymi elementami może spowodować obrażenia.
 - z) Nie uruchamiaj urządzenia, gdy jest ono obrócone lub gdy nie znajduje się w pozycji roboczej.
- 3. Dodatkowe wskazówki bezpieczeństwa dotyczące pracy pilarką elektryczną**
- a) Silnik nagrzewa się podczas pracy i może spowodować poparzenia - nie dotykaj go.
 - b) **Po wyłączeniu urządzenia łańcuch porusza się jeszcze przez kilka sekund. Ręce i nogi trzymaj z daleka od urządzenia.**
 - c) Wyłącz urządzenie każdorazowo podczas przemieszczania się.
 - d) Usuwać resztki ściętego materiału tylko przy wyłączonym urządzeniu i wyjętym akumulatorze.
 - e) Nie próbuj uwolnić zablokowanej/ zakleszczonego łańcucha, zanim nie wyłączysz urządzenia.
 - f) Jeśli urządzenie zacznie wibrować w odmienny, nieprawidłowy sposób, zatrzymaj silnik i szybko poszukaj przyczyny. Wibracje są ostrzeżeniem przed problemem.
 - g) Zawsze wyłącz urządzenie i wyjmij akumulator:
 - gdy oddalasz się od urządzenia elektrycznego;
 - jeżeli urządzenie jest nieużywane;
 - przed czyszczeniem;
 - przed sprawdzaniem i przechowywaniem;
 - przystępujesz do usuwania blokady z prowadnicy;
 - przed regulacją napięcia łańcucha, bądź wymianą łańcucha i/lub innych akcesoriów;
 - jeżeli w trakcie pracy urządzenie natrafia na ciało obce lub pojawiają się anormalne wibracje. W takim przypadku sprawdź urządzenie pod kątem uszkodzeń lub ewentualnie napraw - oddaj do autoryzowanego serwisu.
 - h) Zachowuj szczególną ostrożność podczas piłowania poszycia i młodych drzew. Pilarka może pochwycić cienkie gałęzie i wyrzucić je w Twoją stronę
 - i) Podczas pracy łańcucha mogą być wyrzucane śladowe ilości oleju (łańcuch jest nasmarowany olejem). Pryskanie oleju na powierzchnię, po której się poruszamy, może grozić poślizgnięciem.
 - j) Podczas pracy urządzeniem emitowane są pyły drzewne, które mogą stanowić zagrożenie dla zdrowia (zwłaszcza u alergików).
 - k) Narażenie na wibracje poprzez długotrwałe stosowanie narzędzi ręcznych może powodować uszkodzenie naczyń krwionośnych lub nerwów w palcach, dłoniach i stawach u osób szczególnie narażonych na wady układu krążenia lub opuchlizny. Dłuższa praca urządzenia może powodować zakłócenia w ukrwieniu rąk spowodowane wibracjami. Jeśli pojawią się symptomy takie jak odrętwienie, ból, osłabienie, przebarwienia lub zmiany skóry, brak czucia w palcach, dłoniach lub stawach należy przerwać pracę i skonsultować się z lekarzem. System amortyzatorów tłumiących drgania nie gwarantuje, że wyżej wymienione problemy nie będą występowały. Użytkownicy, którzy regularnie używają narzędzi ręcznych z napędem mechanicznym muszą kontrolować stan zdrowia oraz stan stosowanych przez nich narzędzi. Czas pracy można jednak wydłużyć używając odpowiednich rękawic czy robiąc regularne przerwy w pracy.

- l) Jeśli powstanie sytuacja nieopisana w tym podręczniku zwróć się o pomoc na infolinię serwisową producenta.

4. Bezpieczeństwo elektryczne (dotyczy ładowarki dostępnej osobno)

- Zwróć uwagę na to, aby napięcie sieciowe było zgodne z danymi znajdującymi się na tabliczce znamionowej.
- W miarę możliwości urządzenie podłączaj jedynie do gniazda sieciowego z wyłącznikiem ochronnym prądowym (wyłącznikiem FI) o prądzie wyzwalającym nie przekraczającym 30mA.
- Wtyczka urządzenia elektrycznego powinna pasować do gniazda. Nie można jej w żaden sposób modyfikować.
- Jeżeli przewód sieciowy jest uszkodzony, nie dotykaj go. Natychmiast wyłącz urządzenie i wyciągnij wtyczkę sieciową z gniazda wtykowego. Nie podłączaj go ponownie. Uszkodzony przewód musi zostać wymieniony przed ponownym podjęciem pracy przez wykwalifikowaną osobę lub serwis (www.krysiak.pl).

5. Bezpieczna konserwacja, przechowywanie i transport

- Nie podejmuj samodzielnych prób naprawiania urządzenia, o ile nie posiadasz właściwego przygotowania zawodowego w tym zakresie. Wszystkie prace, które nie są podane w tej instrukcji, powinien przeprowadzić autoryzowany serwis upoważniony przez dealera.
- Pracując przy łańcuchu tnącym, zakładaj zawsze rękawice ochronne.
- Przechowuj urządzenie w suchym miejscu, poza zasięgiem dzieci.
- Nie transportuj urządzenia w czasie, gdy silnik pracuje. **Przenoś pilarkę tylko za uchwyt i przy nieruchomym elemencie tnącym i wyjętym akumulatorze. Przy transportowaniu i przechowywaniu pilarki zawsze zakładaj osłonę prowadnicy.** Staranne obchodzenie się z urządzeniem zmniejsza niebezpieczeństwo zranienia przez noże.
- Dbaj o urządzenie. Utrzymuj je tak, aby zawsze było czyste, co umożliwi łatwiejsze i bezpieczniejsze wykonywanie pracy. Uważaj, by otwory wentylacyjne na obudowie silnika nie były zatkane. Przestrzegaj instrukcji konserwacyjnych.
- Stosuj się do instrukcji smarowania, napinania łańcucha i wymiany akcesoriów. Nieprawidłowo naprężony lub nasmarowany łańcuch może się zerwać lub zwiększać ryzyko odrzutu.
- Regularnie sprawdzaj łańcuch i oddawaj do ostrzenia/ wymieniaj na nowy. Tępy łańcuch powoduje przeciążenie maszyny. Wywołane w ten sposób szkody nie podlegają gwarancji.
- Regularnie sprawdzaj osłonę dłoni pod kątem zużycia i deformacji. Ze względów bezpieczeństwa zużyte i uszkodzone części bezzwłocznie wymieniaj. Zachowaj szczególną ostrożność przy obsłudze łańcucha i prowadnicy.
- Używaj wyłącznie oryginalnych części zamiennych i części wyposażenia, które zostały dostarczone i/lub są zalecane przez producenta. Użycie innych części zamiennych prowadzi do utraty roszczeń z tytułu gwarancji.

4.5 Zabezpieczenia w urządzeniu

- Tylny uchwyt (Rys. 1, poz. 1) chroni dłón przed konarami i gałęziami oraz przed odbitym łańcuchem.
- Dźwignia hamulca łańcucha i przednia osłona dłoni (Rys. 1, poz. 3) – element zabezpieczający, który natychmiast zatrzymuje łańcuch. W przypadku odrzutu dźwignię można też uruchamiać ręcznie. Osłona chroni lewą dłón użytkownika, jeżeli ześlizgnie się ona z przedniego uchwytu. Nigdy nie zamieniaj jej na żaden

INSTRUKCJA ORYGINALNA PL

nieoryginalny zamiennik, ponieważ jej sposób zamocowania i kształt wpływają na bezpieczeństwo dłoni w momencie odrzutu.

- Niskoodrzutowy łańcuch pilarki (Rys. 1, poz. 4) pomaga w amortyzowaniu odrzutów przy pomocy specjalnie zaprojektowanych elementów zabezpieczających.
- Ogranicznik pazurowy (Rys. 1, poz. 10) zwiększa stabilność przy wykonywaniu cięć pionowych i ułatwia piłowanie.
- Wyłącznik ON/OFF (Rys. 1, poz. 12) z blokadą wyłącznika (Rys. 1, poz. 11) – po zwolnieniu wyłącznika urządzenie natychmiast się wyłączy. Należy odblokować przycisk blokady, aby można było uruchomić pilarkę.
- **Łapacz łańcucha (Rys. 1, poz. 16) łapie łańcuch, jeśli zostanie wyrzucony ze szczeliny na prowadnicy lub zerwany.**

Prawidłowa konserwacja prowadnicy i poprawne i regularne napinanie łańcucha zapobiega takim sytuacjom.

4.6 Zagrożenia, których należy być świadomym podczas wykonywania cięcia

Poniżej opisane sytuacje mogą spowodować utratę kontroli nad pilarką, a w konsekwencji ciężkie zranienia użytkownika. Są wynikiem niewłaściwej pracy z urządzeniem – niepewnego uchwytu pilarki, pracy na niepewnym podłożu, cięcia powyżej wysokości ramion, tępych i źle naprężonych lub niezalecanym przez producenta łańcuchem oraz nieoryginalną prowadnicą.

Podczas pracy z pilarką mogą nastąpić następujące sytuacje:

- Szarpnięcie urządzenia do przodu – powstaje, jeżeli tniesz po dolnej stronie prowadnicy. Aby zapobiec temu zjawisku pewnie trzymaj urządzenie w obu rękach i opieraj podczas pracy ostrogę ograniczającą o drewno.
- Odrzut (czyli nagły ruch prowadnicy skierowany do tyłu w kierunku użytkownika) - powstaje jeżeli piłujesz piłą łańcuchową po górnej części prowadnicy. Pilarka posiada prowadnicę i łańcuch, które zmniejszają ryzyko wystąpienia odrzutu, ale go nie eliminują. Aby mu zapobiec zachowaj stabilną pozycję ciała, pewnie trzymaj urządzenie w obu rękach (palce i kciuk muszą obejmować uchwyty) i prowadnicę prowadź wyłącznie w płaszczyźnie szczeliny po przejściu piły, a więc unikając zakantowania lub skręcania w szczelinie.



Unikaj odrzutów, odrzut może spowodować poważne kalectwo lub śmierć.

- Odbicie – powstaje wskutek zetknięcia się końcówki prowadnicy z jakimś przedmiotem lub gdy drewno spowoduje zacięcie się piły łańcuchowej w trakcie cięcia. Aby temu zapobiec zawsze pewnie trzymaj pilarkę w obu dłoniach, unikaj piłowania końcówką prowadnicy lub piłowania powyżej wysokości barków.

W momencie wystąpienia jednego z powyższych zagrożeń nigdy nie puszczaj pilarki. Stój stabilnie w rozkroku, ciało i ramiona ustaw w takiej pozycji, aby zamortyzować tę dodatkową siłę i natychmiast wyłącz urządzenie.



Stosuj się do instrukcji producenta dotyczących ostrzenia i konserwacji pilarki - zbyt nisko ustawione ograniczniki głębokości zwiększają skłonność pilarki do odrzutów i odbić.

Nie polegaj wyłącznie na zabezpieczeniach wmontowanych w pilarkę łańcuchową. Sam podejmij środki ostrożności opisane poniżej:

INSTRUKCJA ORYGINALNA PL

1. **Utrzymuj mocny uchwyt, trzymając kciuki i palce za rękojeść piły łańcuchowej, trzymając obie ręce na pilarsce i ustaw swoje ciało i ramię tak, aby opierały się siłom odrzutu.** *Siły odrzutu mogą być kontrolowane przez operatora, jeśli zostaną podjęte odpowiednie środki ostrożności. Nie puszczaj piły łańcuchowej.*
2. **Nie przeciążaj pilarki i nie przecinaj powyżej wysokości ramion.** *Pomaga to uniknąć niezamierzonego kontaktu końcówki i umożliwia lepszą kontrolę piły łańcuchowej w nieoczekiwanych sytuacjach.*
3. **Używaj wyłącznie zamiennych prowadnic i łańcuchów określonych przez producenta.** *Nieprawidłowe prowadnice i łańcuchy mogą spowodować pęknięcie łańcucha i / lub odrzut.*
4. **Postępuj zgodnie z instrukcjami producenta dotyczącymi ostrzenia i konserwacji łańcucha tnącego.** *Zmniejszenie wysokości ogranicznika głębokości może prowadzić do zwiększonego odrzutu.*

4.7 Redukcja hałasu i wibracji

- Aby zredukować hałas i wibracje, podczas użytkowania należy ograniczyć czas użytkowania produktu, i używać trybu niskiej mocy/wibracji i hałasu oraz odpowiedniego sprzętu bezpieczeństwa.
- Podejmij następujące środki ostrożności, aby zminimalizować ryzyko narażenia na wibracje i/lub hałas:
 - Używaj narzędzia wyłącznie zgodnie z niniejszą instrukcją.
 - Upewnij się, że elektronarzędzie jest w dobrym stanie.
 - Używaj ostrych akcesoriów w dobrym stanie i o odpowiednim przeznaczeniu.
 - Trzymaj mocno uchwyty/ uchwyt.
 - Konserwuj i smaruj narzędzie zgodnie z tą instrukcją.
 - Zaplanuj pracę tak, aby narażenie na silne wibracje rozłożyć na kilka dni.

OSTRZEŻENIE

- Przeczytaj uważnie tę instrukcję przed użytkowaniem i zapoznaj się z schematem kontroli i konserwacji dotyczącym narzędzia oraz wskazówkami jak używać urządzenia. Nieprzestrzeganie wszystkich instrukcji i wskazówek bezpieczeństwa może spowodować ryzyko porażenia prądem, pożaru i/lub poważne obrażenia ciała.
 - Bądź czujny. Zwróć uwagę na wykonywaną pracę i kieruj się zdrowym rozsądkiem podczas pracy z elektronarzędziem.
- Szybkie środki ostrożności mogą zapobiec poważnym obrażeniom ciała i/lub szkodom materialnym.
- Natychmiast wyłącz elektronarzędzie i wyjmij akumulator, jeśli nie działa prawidłowo. Uszkodzony produkt musi zostać sprawdzony i naprawiony przez wykwalifikowany personel przed ponownym użyciem.

4.8 Wskazówki bezpieczeństwa dla akumulatora (dostępny osobno)

- Nigdy nie próbuj otwierać akumulatora.
- Nie wystawiaj akumulatora na działanie deszczu lub wilgoci.
- Nigdy nie próbuj spalać akumulatora, nawet jeśli jest uszkodzony i nie można go już ładować.
- Akumulator może wybuchnąć, jeśli zostanie spalony.
- Nie przechowuj w miejscu, w którym panuje temperatura, która może przekroczyć 40°C.
- Nie pozostawiaj akumulatora w ładowarce po tym jak jest w pełni naładowany – ryzyko wycieku z akumulatora.
- Ładuj tylko w temperaturze pokojowej.
- Akumulator może być ładowany wyłącznie za pomocą ładowarki zalecanej przez producenta.
- Sprawdź, czy akumulator jest suchy i czysty przed ładowaniem.

INSTRUKCJA ORYGINALNA PL

- Niewielka ilość płynu może wyciec z akumulatora podczas ekstremalnego użytkowania lub w ekstremalnej temperaturze. Postępuj zgodnie z poniższą instrukcją, jeśli zauważysz płyn na akumulatorze. Ostrożnie zetrzyj płyn szmatką. Unikaj kontaktu z płynem z akumulatora. Płyn może stanowić zagrożenie dla zdrowia.
- Postępuj zgodnie z poniższymi instrukcjami, jeśli skóra lub oczy miały kontakt z płynem z akumulatora. W przypadku kontaktu ze skórą: natychmiast splucz dużą ilością bieżącej wody. Neutralizuj za pomocą łagodnego kwasu, taki jak sok z cytryny lub ocet. W kontakcie z oczami: natychmiast płucz dużą ilością bieżącej wody przez co najmniej 10 minut. Zasięgnij pomocy medycznej.
- Ogniwa baterii są litowo-jonowe. Nie wyrzucaj akumulatora z odpadami domowymi, nie wrzucaj do ognia lub wody. Zużyte akumulatory należy poddać recyklingowi zgodnie z lokalnymi przepisami.

4.9 Wskazówki bezpieczeństwa dla ładowarki (dostępne osobno)

- Wtyczka ładowarki musi pasować do zasilania. Nigdy nie modyfikuj wtyczki w żaden sposób. Niezmodyfikowane wtyczki i dopasowanie gniazdka zmniejszają ryzyko porażenia prądem.
- Ładowarka może być używana wyłącznie z zalecanym przez producenta akumulatorem. Ładowanie innych akumulatorów może spowodować wybuch, obrażenia ciała lub szkody materialne.
- Nie ładuj po sobie więcej niż 2 (dwa) akumulatory bez pozwolenia ładowarce na ostygnięcie.
- Po naładowaniu wyciągnij wtyczkę i wyjmij akumulator z ładowarki. Nie zostawiaj go w ładowarce.
- Nigdy nie noś ładowarki za przewód zasilający. Nie ciągnij za przewód zasilający, aby pociągnąć wyjmij wtyczkę.
- Trzymaj przewód zasilający z dala od gorąca, olejów i ostrych krawędzi.
- Nie próbuj ładować jednorazowych baterii.
- Przewód zasilający ładowarki nie może być wymieniony. Nie używaj ładowarki, jeśli przewód zasilający lub wtyczka są uszkodzone.
- Nie wystawiaj ładowarki na działanie deszczu lub wilgoci.
- Nie otwieraj ładowarki.
- Nie wkładaj żadnych przedmiotów do otworów wentylacyjnych w ładowarce.
- Ładowarka jest przeznaczona wyłącznie do użytku w pomieszczeniach.
- Akumulator nagrzewa się gdy jest używany przez długi czas. Pozwól mu ostygnąć przynajmniej 30 minut przed ładowaniem.
- Ładowarka i akumulator mogą się nagrzewać podczas ładowania. To całkiem normalne.
- Nie zakrywaj ładowarki akumulatora. Nie ładuj w bezpośrednim świetle słonecznym lub w pobliżu źródeł ciepła.
- Akumulator musi być naładowany, gdy nie dostarcza narzędziu wystarczającej ilości mocy. Nie kontynuuj używania narzędzia gdy akumulator nie dostarcza już narzędziu wystarczającej mocy.
- Naładuj akumulator zgodnie z instrukcją.
- Akumulator można doładować w dowolnym momencie, nawet jeśli nie jest całkowicie rozładowany.
- Upewnij się, że zaciski ładowarki nie są zwarte przez żadne metalowe przedmioty, gdy przewód zasilający ładowarki jest podłączony. Odłącz przewód zasilający, gdy ładowarka nie jest używana. Wyciągnij wtyczkę przed czyszczeniem.
- Nigdy nie zanurzaj ładowarki w wodzie lub jakiegokolwiek innym płynie.
- Nigdy nie pozwól, aby do ładowarki dostała się woda - ryzyko porażenia prądem. Nie ładuj akumulatorów w gorących miejscach.

INSTRUKCJA ORYGINALNA PL

- **OSTRZEŻENIE** Aby zapewnić maksymalną żywotność akumulatora, powinien być zawsze ładowany w temperaturze 18-24°C. Nie ładuj go w temperaturze poniżej 4°C lub wyższej niż 40°C, może to spowodować uszkodzenie akumulatora.
- Nigdy nie próbuj otwierać akumulatora.
- Nie używaj akumulatora, jeśli obudowa jest uszkodzona. Oddaj do recyklingu zgodnie z lokalnymi przepisami.

4.10 Wskazówki bezpieczeństwa dla akumulatora (dostępny osobno)

Nie demontuj akumulatora ani nie próbuj wymienić ogniwa akumulatora.

- Zwarcie zacisków akumulatora przez biżuterię lub narzędzia może spowodować poważne oparzenia.
- Przechowuj akumulator w suchym miejscu, w temperaturze nie większej niż 27°C.
- Przechowuj akumulator naładowany w 30% – 50%.
- Ładuj akumulator co 7 (siedem) miesięcy podczas długotrwałego przechowywania.

Za pomocą tych ładowarek można ładować następujące akumulatory.

Nr modelu ładowarki do akumulatora	Akumulator	
	Model	Volt
MC20, QC20	AK202	20 V, 2.0 Ah
	AK204	20 V, 4.0 Ah

- Tą ładowarką nie wolno ładować baterii nie przeznaczonych do wielokrotnego ładowania.

5. Montaż

WYMOGI ZWIĄZANE Z MONTAŻEM

Twoja nowa piła łańcuchowa będzie wymagać regulacji naciągu łańcucha i napełnienia zbiornika oleju olejem, zanim urządzenie będzie gotowe do pracy. Nie uruchamiaj silnika pilarki, dopóki urządzenie nie zostanie odpowiednio przygotowane. Przeczytaj uważnie wszystkie instrukcje.

Nie instaluj prowadnicy ani łańcucha innego rozmiaru niż zalecany dla Twojego modelu.

OSTRZEŻENIE Przed włożeniem lub wyjęciem akumulatora zawsze upewnij się, że wyłącznik pilarki jest WYŁĄCZONY.

OSTRZEŻENIE Zawsze sprawdzaj, czy akumulator został zdjęty, a wyłącznik został WYŁĄCZONY, przed sprawdzeniem, regulacją lub konserwacją jakiegokolwiek innej części pilarki łańcuchowej.

OSTRZEŻENIE Przeczytaj, zrozum i postępuj zgodnie z instrukcjami dotyczącymi ładowarki akumulatora.

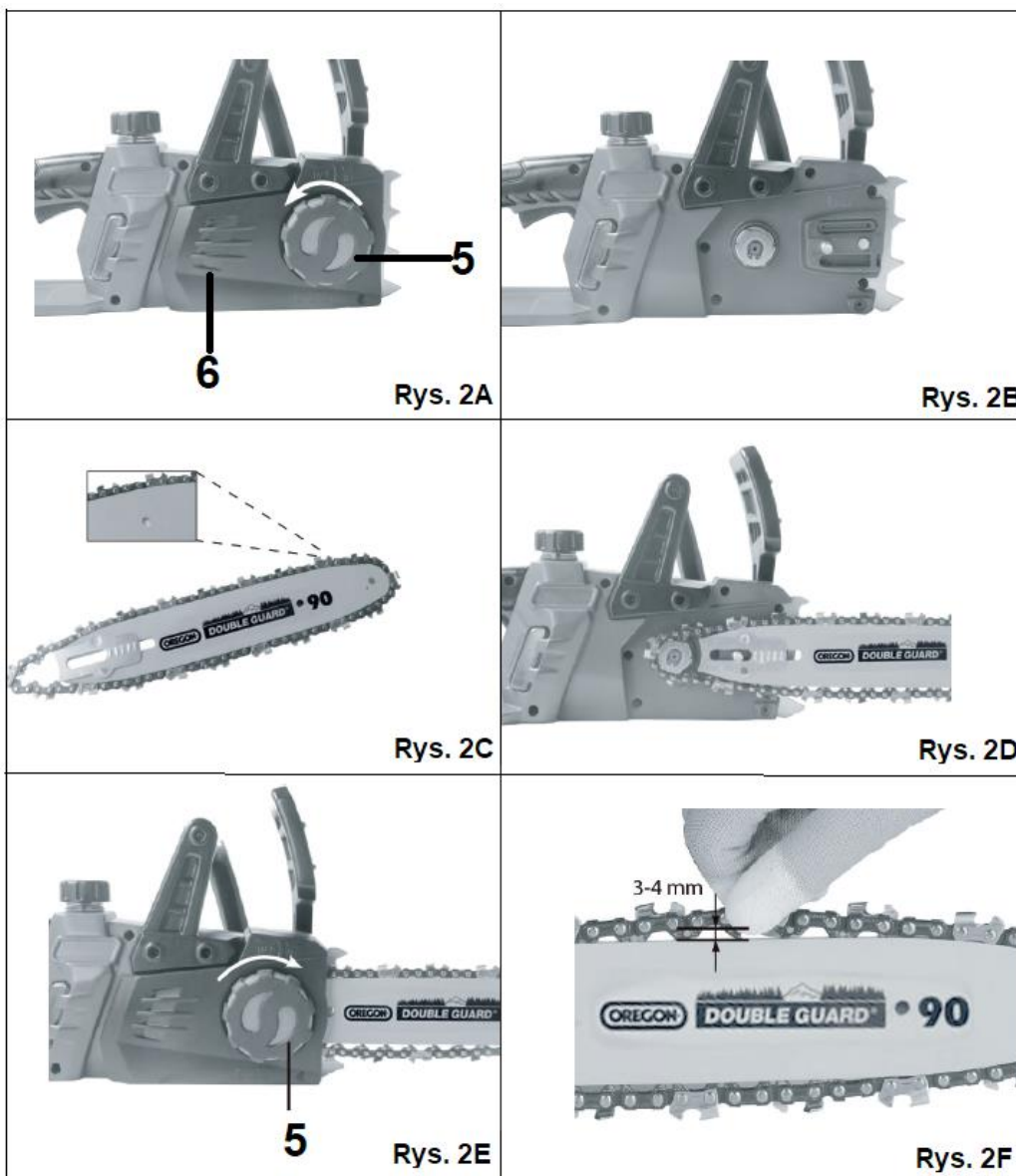
5.1 Montaż prowadnicy i łańcucha

Aby zainstalować prowadnicę i łańcuch pilarki:

1. Umieść jednostkę napędową na płaskiej powierzchni.
2. Poluzuj pokrętko pokrywy bocznej (Rys. 2A, poz. 5) aby zdjąć osłonę zębatki napędowej (Rys. 2A, poz. 6).
3. Zdejmij osłonę zębatki napędowej (Rys. 2B),

INSTRUKCJA ORYGINALNA PL

- Umieść łańcuch na prowadnicy (Rys. 2C),
- Umieść prowadnicę na płycie montażowej, otworem prowadnicy na śrubę. (Rys. 2D)
- Założ łańcuch na koło napędowe zębami tnącymi do przodu na górnej krawędzi prowadnicy.
- Wprowadź łańcuch w rowek prowadnicy i przesun prowadnicę od silnika, aby usunąć luz.
- Umieść osłonę zębówki z powrotem. Dokręć pokrętło pokrywy bocznej (Rys. 2E) i jednocześnie sprawdź, czy napięcie łańcucha pilarki jest właściwe (Rys. 2F).



⚠ OSTRZEŻENIE Łańcuch zostanie automatycznie naprężony, gdy boczne pokrętło zostanie dobrze dociągnięte.

⚠ OSTRZEŻENIE Przed rozpoczęciem użytkowania łańcuch tnący musi być prawidłowo naprężony, patrz instrukcje dotyczące napinania poniżej.

⚠ OSTRZEŻENIE Aby równomiernie zużywać i zwiększyć trwałość prowadnicy, od czasu do czasu odwracaj prowadnicę do góry nogami.

5.2 Napinanie łańcucha tnącego

Właściwe napięcie łańcucha piły jest niezwykle ważne i musi być sprawdzone przed rozpoczęciem, jak również podczas każdej operacji cięcia. Poświęcenie czasu na dokonanie niezbędnych dostosowań w łańcuchu tnącym zapewni lepszą wydajność cięcia i dłuższą żywotność łańcucha. **Napinanie łańcucha w tym modelu odbywa się beznarzędziowo jednym pokrętle.**

UWAGA: Nowy łańcuch i prowadnica będą wymagać ponownego dopasowania po wykonaniu nawet 5 cięć. Potem sprawdzaj napięcie łańcucha co 10 minut. Jest to normalne w początkowym okresie, a odstęp pomiędzy kolejnymi regulacjami szybko się wydłuża.



OSTRZEŻENIE

Jeśli łańcuch jest zbyt luźny lub zbyt mocno napięty, ogniwa łańcucha będą zużywać się szybciej. Zapoznaj się z Rys. 3, aby uzyskać informacje dotyczące prawidłowego napięcia na zimno (A), prawidłowego naprężenia cieplnego (B) oraz jako wskazówki, kiedy należy wyregulować łańcuch tnący (C).

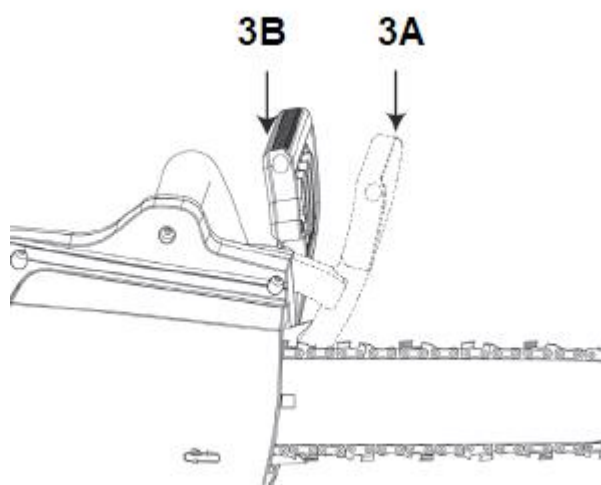


OSTRZEŻENIE

Jeśli łańcuch ma luz większy niż 3-4 mm po odciągnięciu palcem, jak pokazano na Rys. 2F

WYREGULUJ NACIĄG ŁAŃCUCHA:

UWAGA: Upewnij się, że hamulec łańcucha jest odłączony. Zwolnij hamulec łańcucha, pociągając go do tyłu (z pozycji 3A na 3B) jak na Rys. 3.



Rys. 3

1. Odkręć pokrętko pokrywy bocznej o kilka obrotów (Rys. 2A, poz. 5).
2. Podnieś czubek prowadnicy lekko do góry i dokręć pokrętko pokrywy bocznej aby zwiększyć naprężenie łańcucha albo odkręć aby zmniejszyć. Łańcuch piły jest prawidłowo napięty jak na Rys. 2F.
3. Dokręć pokrętko pokrywy bocznej. Łańcuch piły jest prawidłowo napięty (Rys.2E, poz.5).



OSTRZEŻENIE

Wszystkie ogniwa prowadzące łańcucha muszą być prawidłowo ułożone w rowku prowadnicy.

5.3 Napełnianie zbiornika oleju

1. Połóż pilarkę na równej powierzchni. (Rys. 4)
2. Sprawdź poziom oleju w okienku wskaźnika poziomu oleju (Rys. 4, poz. 15).
3. Oczyszczaj obszar wokół korka zbiornika oleju (Rys. 4, poz. 14), a następnie odkręć korek.

INSTRUKCJA ORYGINALNA PL

4. Napełnij zbiornik oleju olejem do łańcuchów. Upewnij się, że do zbiornika oleju nie dostaje się brud, aby dysza oleju nie zatykała się.
5. Zakręcić korek zbiornika oleju.



Rys. 4

Smarowanie łańcucha i prowadnicy

Odpowiednie smarowanie łańcucha piły podczas operacji cięcia jest niezbędne, aby zminimalizować tarcie na prowadnicy. Twoja piła łańcuchowa jest wyposażona w automatyczny system smarowania. Pompka automatycznie dostarcza odpowiednią ilość oleju do prowadnicy i łańcucha. Poziom oleju w zbiorniku można sprawdzić w okienku kontroli oleju (Rys. 4, poz. 15) znajdującym się po prawej stronie piły. Zbiornik jest pełny, gdy olej znajduje się w górnej części okienka. (Rys. 4)



OSTRZEŻENIE Nigdy nie smarować zbyt ubogo prowadnicy i łańcucha. Uruchamianie pilarki NA SUCHO ZE ZBYT MAŁYM POZIOMEM OLEJU zmniejszy wydajność cięcia, skróci żywotność piły łańcuchowej, spowoduje szybkie stępienie łańcucha i nadmierne zużycie prowadnicy przez przegrzanie. Zbyt mała ilość oleju smarującego przejawia się dymieniem lub przebarwieniem prowadnicy.

UWAGA: Łańcuch tnący rozciąga się podczas użytkowania, szczególnie, gdy jest nowy i konieczne będzie okresowe napinanie. Nowy łańcuch wymaga częstszego napinania w okresie docierania. To normalne. Patrz Rozdz. Napinanie łańcucha tnącego.

5.4 Instalowanie i wyjmowanie akumulatora (dostępnego osobno)

1. Trzymaj narzędzie i akumulator pewnie podczas instalowania lub wyjmowania akumulatora. Nieumiejętne trzymanie narzędzia i akumulatora może spowodować ześlizgnięcie się z rąk i uszkodzenie narzędzia i akumulatora oraz obrażenia ciała.
2. Zawsze wyłączaj narzędzie (Wyłącznik ON/OFF na pozycji OFF) przed instalacją lub demontażem akumulatora.
3. Aby wyjąć akumulator (Rys. 5, poz. 16), naciśnij przycisk zwalniający (Rys. 5, poz. 17) i wyciągnij.
4. Aby zainstalować akumulator, wyrównaj występ na akumulatorze z rowkiem w obudowie i wsuń na miejsce. Zawsze wkładaj go do końca, aż zaskoczy na miejscu aż do kliknięcia. Jeśli nie, może przypadkowo

wypaść z pilarki, powodując obrażenia u Ciebie lub osób postronnych.



Rys. 5

UWAGA: Nie używaj siły podczas instalacji akumulatora. Jeśli akumulator nie wsuwa się łatwo, nie jest prawidłowo włożony.

⚠ OSTRZEŻENIE Przed włożeniem lub wyjęciem akumulatora sprawdź, czy wyłącznik znajduje się w pozycji OFF.

⚠ OSTRZEŻENIE Sprawdź, czy akumulator został wyjęty z urządzenia, a wyłącznik znajduje się w pozycji OFF przed kontrolą, regulacją lub konserwacją jakiegokolwiek części pilarki łańcuchowej.

⚠ OSTRZEŻENIE Przeczytaj, zrozum i postępuj zgodnie z instrukcjami zawartymi w części zatytułowanej Procedura ładowania (instrukcja od ładowarki).

6. Praca z urządzeniem

HAMULEC ŁAŃCUCHA / OSŁONA DŁONI

⚠ OSTRZEŻENIE Luźny łańcuch może zeskoczyć z prowadnicy podczas cięcia i doprowadzić do zniszczenia łańcucha i prowadnicy. Zbyt ciasny łańcuch może uszkodzić pilarkę. Każda sytuacja, gdy łańcuch jest zbyt luźny lub zbyt ciasny, może spowodować poważne obrażenia ciała.

Piła łańcuchowa jest wyposażona w hamulec łańcucha / osłonę dłoni, który zatrzymuje ruch łańcucha w kilku milisekundach, pomagając zmniejszyć ryzyko odrzutu, czyli szybki ruch w górę prowadnicy, który pojawia się, gdy tniesz łańcuchem tnącym w przedniej części prowadnicy i wierzchołek uderza o przedmiot lub gdy prowadnica jest przychycona w rzazie przecięcia. Osłona dłoni chroni również twoją lewą dłoń, jeśli wypadnie z przedniego uchwytu.

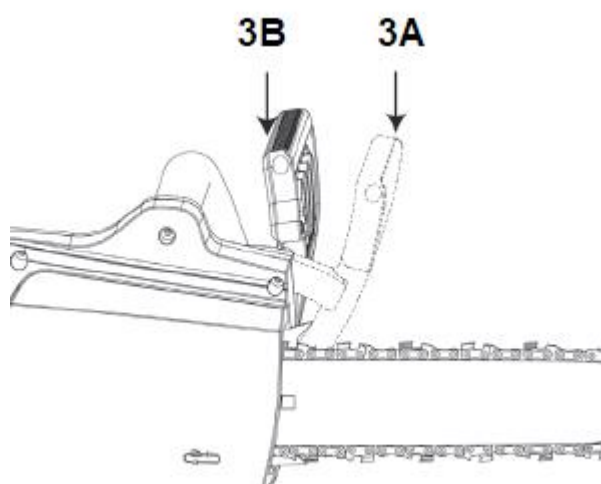
INSTRUKCJA ORYGINALNA PL

Hamulec łańcucha jest funkcją bezpieczeństwa, która uruchamia się w przypadku odbicia, gdy lewa dłoń operatora uderzy w dźwignię. Gdy hamulec łańcucha jest włączony, łańcuch nagle zatrzymuje się, a zasilanie silnika zostaje natychmiast odcięte.

Celem hamulca łańcucha jest ograniczenie możliwości obrażeń spowodowanych odrzutem. Hamulec łańcucha nie może jednak zapewnić zamierzonej ochrony, jeśli pilarka jest nieprawidłowo obsługiwana.

- Hamulec łańcucha jest odłączony (łańcuch może się poruszać), gdy hamulec jest cofnięty i odblokowany. To jest normalna pozycja do pracy. (Rys. 6, poz. 3B)
- Hamulec łańcucha jest włączony (łańcuch nie może się poruszać), gdy hamulec jest w pozycji do przodu. (Rys. 6, poz. 3A)

UWAGA: Silnik nie uruchomi się, jeśli hamulec łańcucha znajduje się w pozycji włączonej.



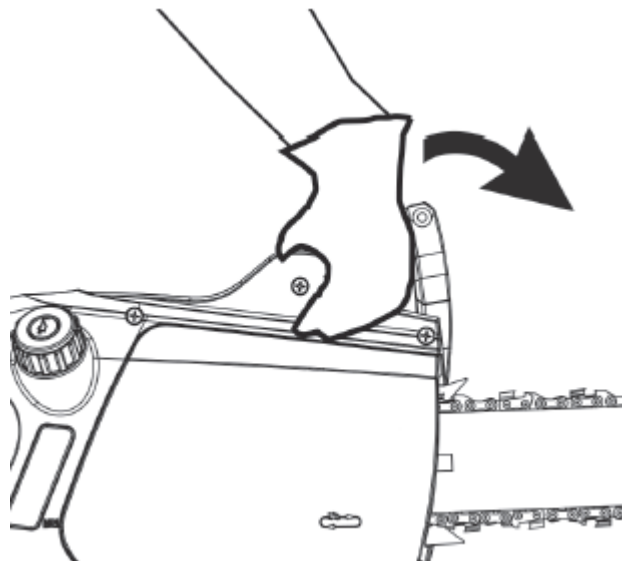
Rys. 6

⚠ OSTRZEŻENIE Hamulec łańcucha nie powinien być używany do uruchamiania i zatrzymywania piły podczas normalnej pracy.

TEST HAMULCA ŁAŃCUCHA

Przed cięciem piłą hamulec łańcucha powinien być badany w następujący sposób:

- Upewnij się, że hamulec łańcucha jest odłączony.
- Umieść piłę na twardej, płaskiej, suchej powierzchni, która jest wolna od wszelkich zanieczyszczeń. Nie pozwól, aby pilarka stykała się z jakimikolwiek przedmiotami.
- Zainstaluj akumulator.
- Chwyć przedni uchwyt (nie za hamulec łańcucha / osłonę dłoni) lewą ręką. Kciuk i palce powinny otaczać uchwyt.
- Chwyć za uchwyt tylny prawą ręką, a kciuk i palce powinny otaczać uchwyt.
- Wciśnij przycisk blokady prawym kciukiem. Ściśnij wyłącznik palcem wskazującym.
- Gdy silnik pracuje, uruchom hamulec łańcucha, przesuwając lewą ręką do przodu w kierunku dźwigni (Rys. 7).



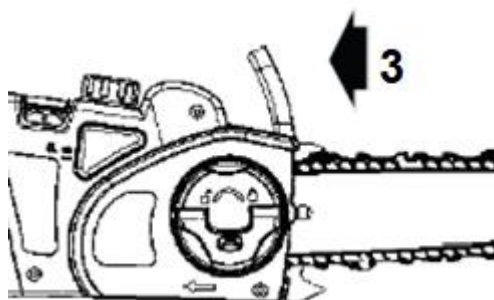
Rys. 7

H. Łańcuch i silnik powinny nagle się zatrzymać.

OSTRZEŻENIE Jeśli łańcuch i silnik nie zatrzymają się, gdy hamulec łańcucha jest włączony, należy pilarkę dostarczyć do najbliższego profesjonalnego centrum serwisowego. Nie używaj piły, jeśli hamulec łańcucha nie działa prawidłowo.

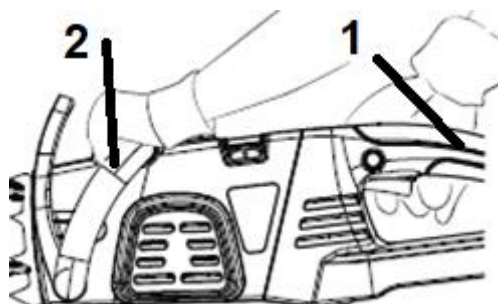
6.1 Uruchomienie pilarki

1. Upewnij się, że hamulec łańcucha jest WYŁĄCZONY. Silnik nie uruchomi się, jeśli hamulec łańcucha znajduje się w pozycji WŁĄCZONY. Zwolnij hamulec łańcucha, pociągając go w tył w kierunku silnika. (Rys. 8, poz. 3)



Rys. 8

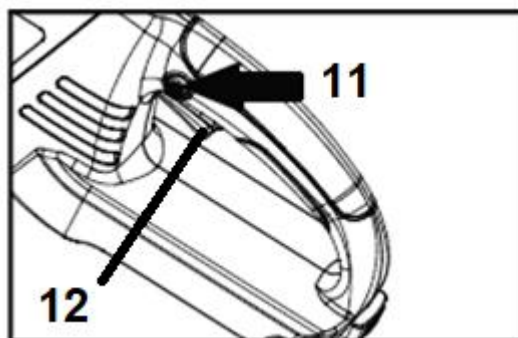
2. Chwyć pilarkę obiema rękami, lewą ręką trzymając przedni uchwyt (Rys. 9, poz. 2) (NIE WOLNO TRZYMAĆ ZA DŹWIGNIĘ HAMULCA ŁAŃCUCHA), a prawą ręką trzymając tylny uchwyt (Rys. 9, poz. 1). Kciuki i palce powinny otaczać oba uchwyty. (Rys. 9)



Rys. 9

INSTRUKCJA ORYGINALNA PL

3. Przy PRAWYM UCHWYCIE naciśnij przycisk blokady bezpieczeństwa (Rys. 10, poz. 11) i jednocześnie ściśnij wyłącznik (Rys. 10, poz. 12). Aby zatrzymać pilarkę, zwolnij wyłącznik.



Rys. 10

OSTRZEŻENIE Nie ma potrzeby naciskania przycisku blokady bezpieczeństwa po naciśnięciu wyłącznika i uruchomieniu silnika. Przycisk blokady bezpieczeństwa jest urządzeniem zabezpieczającym przed przypadkowym uruchomieniem.

6.2 Zatrzymywanie silnika

Silnik piły zatrzyma się automatycznie po zwolnieniu wyłącznika. Przycisk blokady musi być wciśnięty, a wyłącznik przyciśnięty, aby ponownie uruchomić silnik.

OSTRZEŻENIE Łańcuch zatrzymuje się krótko po wyłączeniu.

6.3 Bezpieczna praca z pilarką

NIEBEZPIECZEŃSTWO Jeśli cięcie przekracza Twoją wiedzę i możliwości - skontaktuj się z profesjonalistą. Twoje bezpieczeństwo jest najważniejsze.

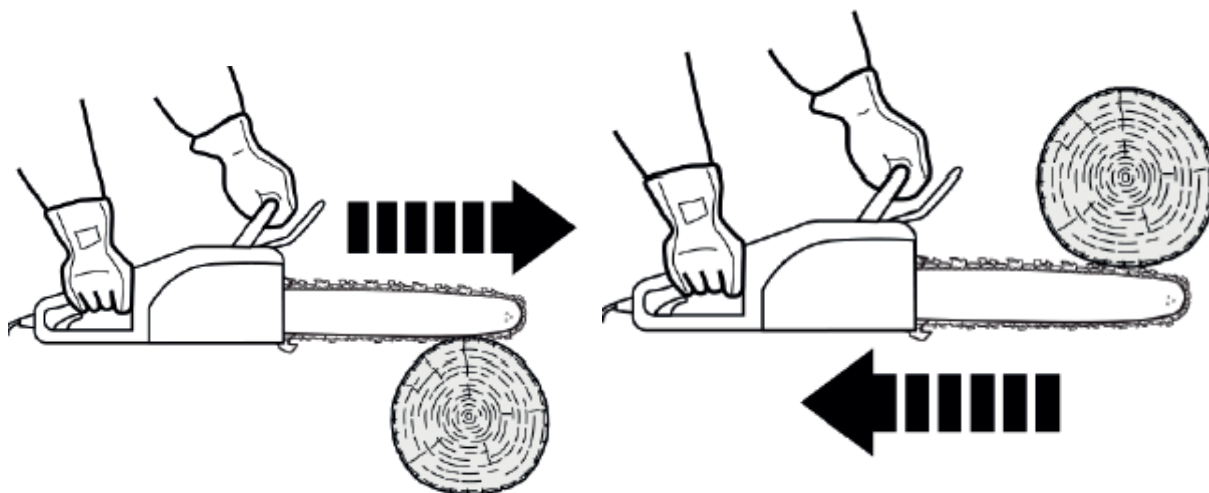
Przestuduj technikę pracy z pilarką łańcuchową. Informacje te są łatwo dostępne. Polecamy podjęcie odpowiedniego szkolenia.

- Ustaw się stabilnie po lewej stronie pilarki – dzięki temu Twoje ciało nie będzie na linii pilarki (w momencie niekontrolowanego odrzutu przejdzie on ponad Twoim prawym ramieniem).
- Trzymaj lewą dłoń na przednim uchwycie, kciuk poniżej uchwytu - nagły ruch nadgarstka w przód w sytuacji odrzutu aktywuje hamulec łańcucha.
- Nie pracuj powyżej ramion.
- **Nigdy nie pracuj pilarką z poziomu drabiny, drzewa ani innego podwyższenia. Tylko z poziomu ziemi.**
- Co pewien czas upewnij się, że łańcuch jest prawidłowo napięty.
- Pamiętaj, że jeżeli tniesz brudne drewno, łańcuch może wymagać ostrzenia po pracy.
- Nie pozwól by czubek prowadnicy dotykał czegokolwiek, gdy łańcuch pracuje.



Rys. 11


- Pracuj dolną stroną prowadnicy (łańcuch ciągnie), a nie górną – zachowasz lepszą kontrolę nad urządzeniem.



Rys. 12

- Jeśli użytkownik nie wytrzyma siły ciągnięcia przez piłę, istnieje ryzyko, że prowadnica zetknie się z drewnem, co może spowodować odrzut.
- Nie piłuj więcej niż jedną kłodę naraz.
- Pień ciętego drzewa nie może pękać ani się odłupywać.
- Uważaj na spadające kawałki drewna i inne przedmioty, które mogłyby zerwać łańcuch.
- Ostrożnie zagłębiaj prowadnicę w nacięcie. Uważaj, by pilarka nie zakleszczała się we wycięciu.

6.3.1 Ścinanie gałęzi (okrzesywanie)

 **OSTRZEŻENIE** Przy okrzesywaniu drzew zdarza się wiele wypadków. Nigdy nie odpiłuj gałęzi stojąc na pniu drzewa!

Okrzesywanie oznacza usuwanie konarów i gałęzi ze ściętego drzewa. Wykonując je stosuj się do poniższych wskazówek:

- gałęzie podpierające pień odpiłuj dopiero po przycięciu pnia;
- naprężone gałęzie odpiłuj z dołu do góry, aby zapobiec zaklinowaniu pilarki;

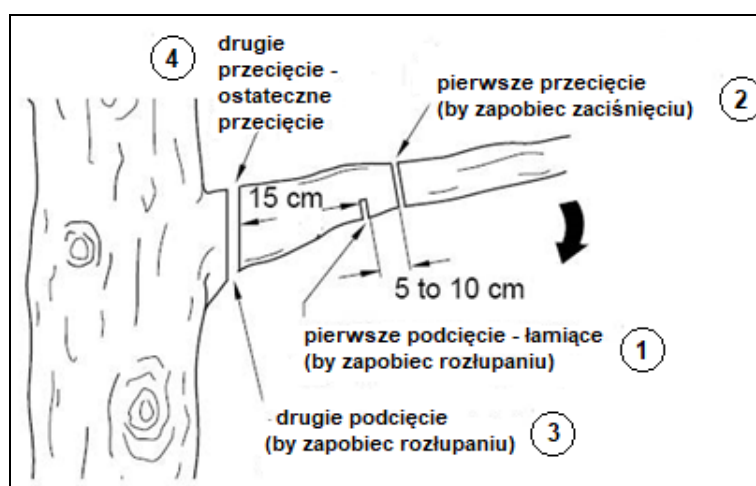
INSTRUKCJA ORYGINALNA PL

- pracuj z lewej strony pnia, jak najbliżej pilarki. W miarę możliwości ciężar pilarki powinien opierać się na pniu;
- zmień pozycję, żeby spiłować konary z drugiej strony pnia;
- rozgałęzione konary przycinaj pojedynczo;



Rys. 13

- przy spiłowywaniu grubszych konarów stosuj tę samą technikę co przy przycinaniu pni (Rys. 14):
 1. Zrób pierwsze podcięcie na gałęzi 15 cm od pnia drzewa, od spodu. Użyj do tego górnej części prowadnicy. Natnij do 1/3 średnicy gałęzi.
 2. Przesuń się o 5 cm wzdłuż gałęzi od pnia drzewa. Odetnij gałąź od góry wykonując w ten sposób pierwsze przecięcie.
 3. Zrób drugie podcięcie tak blisko pnia drzewa, jak tylko można. Tnij górną częścią prowadnicy. Natnij do 1/3 średnicy gałęzi.
 4. Na koniec dokładnie ponad tym podcięciem odetnij gałąź od góry wykonując w ten sposób drugie i ostateczne przecięcie.



Rys.14

6.3.2 Ścinanie drzew



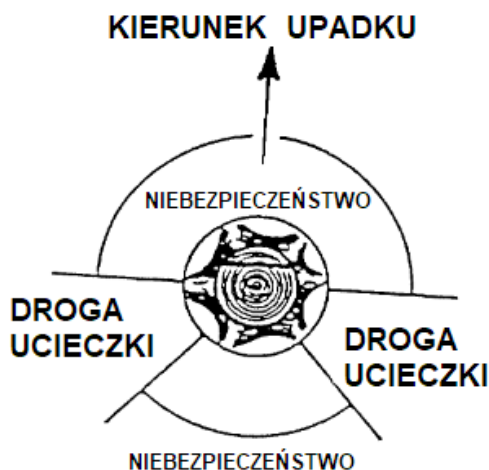
Jeśli cięcie przekracza Twoją wiedzę i możliwości - skontaktuj się z profesjonalistą. Twoje bezpieczeństwo jest najważniejsze.

- Sprawdź drzewo dookoła, upewnij się, że nie ma na nim suchych czy martwych gałęzi, które mogłyby na

INSTRUKCJA ORYGINALNA PL

Ciebie spaść podczas pracy.

- Upewnij się że w okolicy (minimum 2,5 wielokrotności wysokości drzewa) nie ma ludzi ani zwierząt oraz linii wysokiego napięcia.
- Sprawdź kierunek wiatru. Pozwoli to określić, na którą stronę drzewo powinno upaść.
- Usuń poszycie leśne wokół drzewa tak, aby zapewnić sobie w razie potrzeby łatwą drogę ucieczki. Powinna ona przebiegać ok. 45 stopni w stosunku do przewidzianego kierunku upadku drzewa.

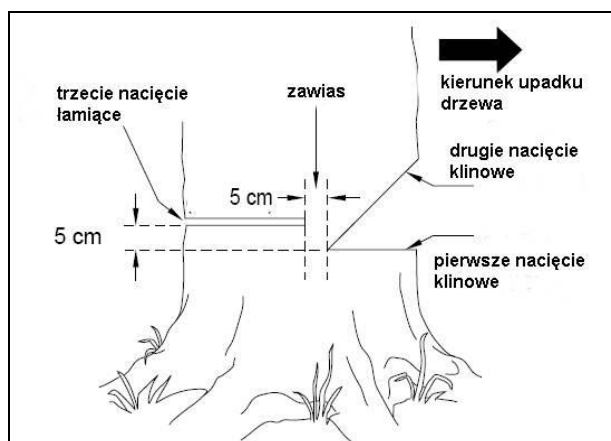


Rys. 15

- Oczyszczyć drzewo z gałęzi, sprawdzić czy w pobliżu nie przebiegają linie wysokiego napięcia.
- Jeżeli to możliwe - stawaj na górze; ścięte drzewo może się sturlać po upadku.

1. Nacięcie klinowe (Rys. 16)

- Prawidłowo wykonane nacięcie klinowe wyznacza kierunek upadku drzewa. Wykonaj nacięcie klinowe na tej stronie drzewa, w którą drzewo ma upaść.
- Wykonaj nacięcie tak blisko podłoża, na ile to możliwe. Trzymaj pilarkę prowadnicą poziomo, natnij do 1/3 średnicy drzewa.
- Zrób drugie nacięcie na tyle centymetrów wyżej, ile wynosi głębokość pierwszego nacięcia. Przykładowo: jeśli niższe nacięcie ma 20cm głębokości, zacznij górne nacięcie 20cm wyżej od dolnego. Tnij pod kątem ok. 45°, górne nacięcie powinno spotkać się na końcu z nacięciem dolnym.
- Usuń klin powstały przez te nacięcia.



Rys. 16

2. Nacięcie łamiące (Rys. 16)

- Zrób nacięcie łamiące z przeciwnej strony drzewa, 5 cm wyżej od pierwszego nacięcia klinowego. Nacięcie musi być równoległe do pierwszego dolnego nacięcia klinowego.
- Tnij w głąb drzewa. Nie przecinaj całego drzewa! Pozostaw około 5 cm zawiasu – pozwoli to na uniknięcie przewrócenia się drzewa w złym kierunku.
- Gdy nacięcie klinowe będzie dochodzić do zawiasu, drzewo zacznie się przechylać. Jeśli zachodzi potrzeba - wbij klin w nacięcie łamiące, by kontrolować kierunek upadku. Jeśli drzewo zacznie się przechylać i prowadnica zablokuje się w nacięciu klinowym - wbij klin, by ją wyjąć. Używaj klina drewnianego, plastikowego, bądź z aluminium, nigdy stalowego (mogłoby to spowodować odrzut i uszkodzić pilarkę).

3. Gdy drzewo zacznie upadać:

- szybko wyciągnij pilarkę z nacięcia;
- zwolnij włącznik ON/OFF, aby wyłączyć pilarkę;
- odłóż pilarkę na bok;
- odsuń się od drzewa przygotowaną wcześniej drogą ucieczki.



OSTRZEŻENIE

Jeśli pracujesz równocześnie z drugą osobą w tej samej okolicy – zapewnij sobie wystarczający dystans pomiędzy Wami: przynajmniej 2,5 krotna długość upadającego drzewa!

6.3.3 Przycinanie drewna (cięcie pnia na podwyższeniu)



OSTRZEŻENIE

Zalecamy cięcie kłód na pilarce tarczowej. Jeżeli nie jest to możliwe to kłoda powinna zostać podniesiona i zablokowana na czas cięcia pilarką. Podczas przycinania nie trzymaj kłody ręką, nogą, ani stopą. Nie pozwól innej osobie na przytrzymywanie kłody podczas cięcia.



Rys. 17

Przycinanie drewna to inaczej cięcie na kawałki drewna, czy kłody.

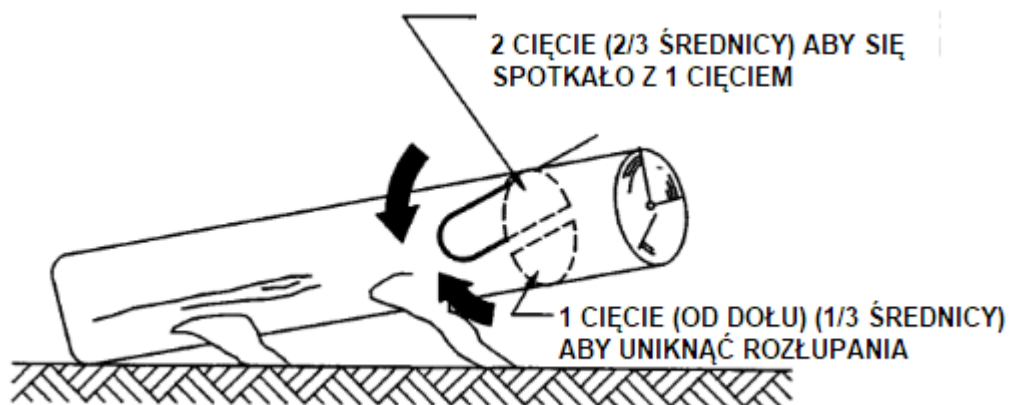
Podczas przycinania drewna utrzymuj kontrolę zmniejszając nacisk cięcia przy końcu przycinania. Nie “kładź” się na uchwyt pilarki. Nie pozwalaj, aby obracający się łańcuch dotykał kłody. Wyłącz pilarkę zanim przejdiesz w inne miejsce. Jeśli znajdujesz się na zboczu upewnij się, że kłoda jest zabezpieczona przed sturlaniem się w dół. Stawaj zawsze wyżej niż cięta kłoda aby drzewo, które może się stoczyć nie zrobiło tego na Ciebie.



Rys. 18

Pień podparty z jednej strony (Rys. 19)

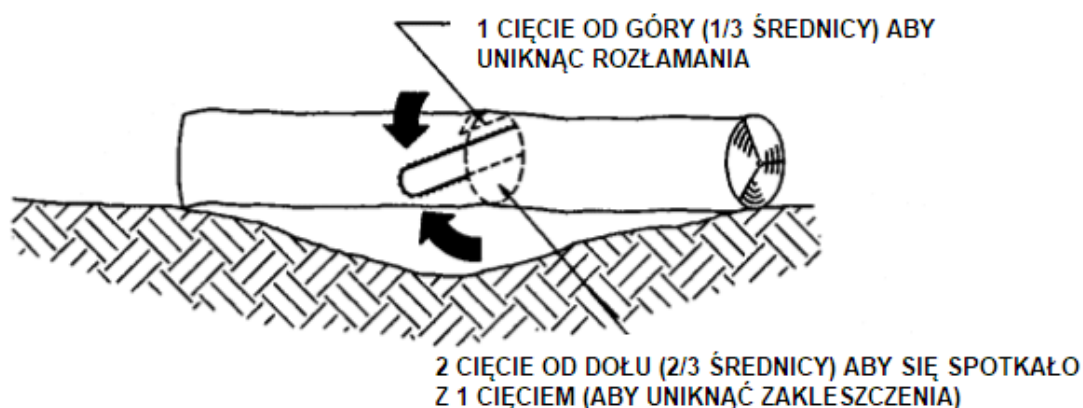
1. Zrób pierwsze nacięcie od spodu kłody. Użyj górnej części prowadnicy. Natnij do $\frac{1}{3}$ średnicy kłody. Dzięki temu cięciu unikniesz odłupywania kawałków drewna podczas cięcia.
2. Zrób drugie nacięcie bezpośrednio nad pierwszym. Przetnij do końca.



Rys.19

Pień podparty na obu końcach (Rys. 20)

1. Zrób pierwsze nacięcie od góry kłody, natnij do $\frac{1}{3}$ średnicy kłody. Zapobiegnie to odłupywaniu kawałków drewna podczas cięcia.
2. Zrób drugie cięcie od spodu kłody - bezpośrednio pod nacięciem górnym. Tnij górną częścią prowadnicy, aż do przecięcia całkowitego.



Rys. 20

7. Konserwacja, czyszczenie, przechowywanie i zamawianie części zamiennych

⚠ OSTRZEŻENIE Wyłącz pilarkę i wyjmij akumulator z pilarki przed serwisowaniem! Kontakt części ciała z obracającym się łańcuchem grozi obrażeniami, kalectwem lub śmiercią!

7.1 Czyszczenie pilarki



W przypadku czyszczenia obudowy pilarki:

- Używaj miękkiej szmatki zamoczonej w wodzie z mydłem. Wytrzyj pilarkę do sucha.
- Nie zanurzaj pilarki w wodzie ani żadnych innych cieczach!
- Nie używaj papieru ściernego.
- Nie używaj środków zawierających amoniak, chlor, czterochlorek węgla lub benzynę.

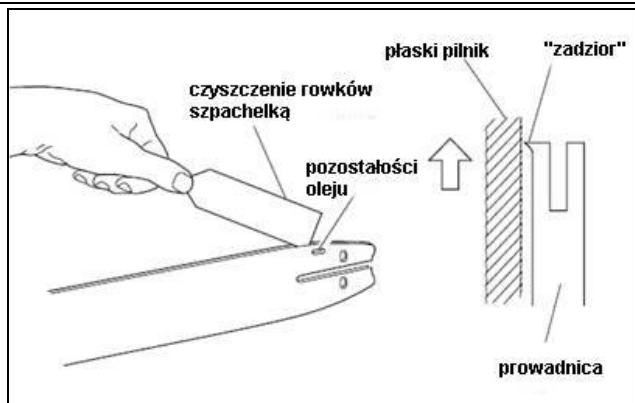
7.2 Konserwacja prowadnicy

Prowadnicę należy odwracać podczas pracy co 8 godzin roboczych, aby zapewnić jej równomierne zużycie.

1. Wyłącz pilarkę i wyjmij akumulator.
2. Zdejmij osłonę zębątki łańcuchowej, łańcuch tnący i prowadnicę.
3. Sprawdź prowadnicę pod kątem zużycia. Usuń zadziory i wyrównaj pilnikiem płaskim powierzchnie prowadzące.
4. Oczyść przepusty olejowe prowadnicy (nie używaj metalowego a plastikowego narzędzia), aby zapewnić prawidłowe, automatyczne oliwienie łańcucha tnącego podczas pracy.
5. Zamontuj prawidłowo prowadnicę, łańcuch tnący i osłonę zębątki, napnij łańcuch tnący.



Wymień prowadnicę na nową, jeżeli: jest wygięta, złamana lub jej rowki są mocno zużyte.



Rys. 21

7.3 Kontrola smarowania łańcucha

Nie używaj piły łańcuchowej bez odpowiednio nasmarowanego łańcucha, spowoduje to szybsze zużycie łańcucha.

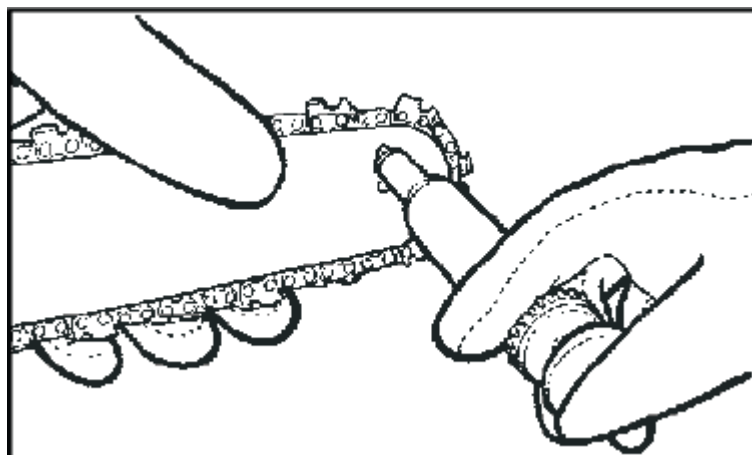
1. Sprawdź poziom oleju w zbiorniku.
2. Uruchom piłę łańcuchową.
3. Uruchom łańcuch trzymając prowadnicę około 15 cm nad podłożem (np. białym aby lepiej zweryfikować) przez około 15 sekund. Jeśli smarowanie łańcucha działa poprawnie, olej powinien się rozpryskać na powierzchni nad którą trzymane było urządzenie.

7.4 Smarowanie zębatki

OSTRZEŻENIE Podczas wykonywania tej czynności nosić rękawice robocze.

Ta czynność powinna być wykonywana co 25rbh albo 1 x w tygodniu przy intensywnym wykorzystaniu.

1. Wyjmij akumulator z piły łańcuchowej. Upewnij się że wszystkie ruchome części się zatrzymały.
2. Oczyszczyć zębatkę.
3. Wyczyścić końcówkę prowadnicy.
4. Włóż koniec smarownicy w otwór do smarowania i wtrysnąć smar, aż pojawi się na zewnętrznej krawędzi końcówki gwiazdистой prowadnicy. (Rys. 22) Wąska dysza smarowniczkii ułatwia napełnianie.
5. Obróć łańcuch ręcznie. Powtarzaj tę procedurę, aż cała zwrotnica gwiazdzysta zostanie nasmarowana.



Rys.22

7.5 Ostrzenie łańcucha




OSTRZEŻENIE

Upewnij się, że urządzenie jest wyłączone i ma wyjęty akumulator

Ostry łańcuch zapewnia optymalne działanie pilarki - bez trudu przecina drewno, zostawiając duże, długie wióry. Łańcuch tnący jest stępiony, gdy musisz używać siły, aby przeprowadzić prowadnicę przez drewno, a wióry drewniane są bardzo małe. Gdy łańcuch tnący jest bardzo stępiony - pilarka nie pozostawia wiórów, tylko pył drzewny. Może to też powodować odrzut, który może skutkować śmiercią i/ lub obrażeniami ciała.

Tnącymi częściami łańcucha są ogniwa tnące, złożone z zęba tnącego i wypustu ograniczającego głębokość cięcia. Różnica wysokości między tymi dwoma elementami określa głębokość ostrzenia.

- Noś wytrzymałe rękawice ochronne, gdy obsługujesz prowadnicę i łańcuch.
- Ostrzenie należy wykonać za pomocą specjalnego narzędzie aby zapewnić łańcuchowi prawidłowe kątowności i wysokości.
- Wszystkie zęby powinny być takiej samej wysokości. Różne wysokości ogniw spowodują brak równowagi w łańcuchu i uszkodzą go.
-  Łańcuch jest zużyty i musi zostać wymieniony na nowy, gdy pozostający wymiar zęba jest poniżej kreski końcowej.
- Kąty krawędzi tnących również muszą być naostrzone. Naostrz 2 lub 3 pociągnięciami od środka na zewnątrz.
- Spiłuj łańcuch okrągłym pilnikiem o średnicy 4,5 mm. Zawsze piłuj krawędzie tnące od wewnątrz na zewnątrz.
- Zwróć uwagę na wartości podane w danych technicznych.
- Naostrzone zęby powinny mieć taką samą szerokość i wysokość.
- Wysokość zębów powinna być sprawdzona po 3 – 4 ostrzeniach. Jeśli to konieczne spiłuj zadziory płaskim pilnikiem aby zaokrąglić przednią krawędź.



OSTRZEŻENIE

Odchylenia od wartości geometrycznych aparatu tnącego mogą zwiększać skłonności pilarki do odrzutów. Zwiększone niebezpieczeństwo wypadku!



OSTRZEŻENIE

Jeżeli wymagana jest wymiana łańcucha należy również wymienić prowadnicę. Nigdy nie montuj nowego łańcucha na używanej prowadnicy albo zębatce.

7.6 Przechowywanie

1. Urządzenie przechowuj w suchym miejscu, zabezpieczonym przed pyłem i poza zasięgiem dzieci.
2. Przed ustawieniem urządzenia w zamkniętym pomieszczeniu wyjmij akumulator z urządzenia oraz poczekaj, aż ostygnie silnik.
3. Przechowuj urządzenie w temperaturze od 5°C do 25°C. Podczas przechowywania unikaj ekstremalnego zimna lub gorąca, aby nie dopuścić do zmniejszenia wydajności akumulatora.
Nie przechowuj urządzenia i jego akumulatora przez dłuższy czas pod działaniem bezpośredniego światła słonecznego.
4. Starannie oczyścić urządzenie i elementy wyposażenia, aby zapobiec powstaniu pleśni.
5. Używaj osłony prowadnicy. Nie kładź urządzenia na osłonie, najlepiej zawieś je na górnym uchwycie.

INSTRUKCJA ORYGINALNA PL

6. Aby zapobiec wyciekowi oleju odkładaj pilarkę w pozycji poziomej i zabezpieczaj ją przed przechyleniem. Gdy masz zamiar przechowywać urządzenie przez dłuższy czas opróżnij zbiornik oleju.
7. Nasmaruj łańcuch tnący i prowadnicę olejem smarowniczym i zawiń w papier.
8. Nie zawijaj pilarki w worki foliowe – może w nich powstać wilgoć i pleśń. Możesz włożyć pilarkę do oryginalnego bądź zastępczego kartonu.
9. Przed dłuższym okresem nieużywania urządzeniem wyjmij akumulator z urządzenia i całkowicie go naładuj.
10. Podczas dłuższego składowania sprawdzaj co ok. 1-2 miesiące poziom naładowania akumulatora i w razie potrzeby doładuj go

7.7 Przygotowanie do transportu

1. Oczyszczyć pilarkę z brudu i resztek drewna
2. Założyć osłonę prowadnicy. Nie kładź urządzenia na osłonie.
3. Wyjmij akumulator.
4. Transportuj pilarkę w pozycji poziomej i zabezpieczaj ją przed przechyleniem.
5. Przed transportem pilarki opróżnij zbiornik na olej smarowniczy.
6. Włóż pilarkę do oryginalnego bądź zastępczego kartonu.

7.8 Zamawianie części

Przy zamawianiu części zamiennych podaj następujące dane pilarki z tabliczki znamionowej, umieszczonej na obudowie:

- Typ urządzenia
- Numer artykułu
- Numer identyfikacyjny

W celu przyspieszenia realizacji zamówienia podaj numer części zamiennej, którą potrzebujesz. Możesz również dostać zdjęcie uszkodzonego elementu na adres mailowy producenta: czesci@krysiak.pl – ułatwi to jednoznaczny identyfikację zwłaszcza w przypadku nieznajomości numeru części.

Zamówienia części możesz dokonać również w autoryzowanych punktach serwisowych, których wykaz znajdziesz na stronie internetowej producenta: www.krysiak.pl



OSTRZEŻENIE

UŻYWAJ TYLKO ORYGINALNYCH CZĘŚCI ZAMIENNYCH.

Części zamienne złej jakości mogą uszkodzić pilarkę i skrócić jej żywotność.

Producent nie ponosi odpowiedzialności za szkody wywołane przez urządzenie, jeżeli zostaną one wywołane z powodu nieprawidłowo wykonanej samodzielnej naprawy, zastosowania nieoryginalnych części zamiennych, względnie zastosowania urządzenia niezgodnie z jego przeznaczeniem.

8. Gwarancja

Na niniejsze urządzenie obowiązuje 24-miesięczna gwarancja. W ramach gwarancji gwarant zapewnia kupującemu nieodpłatne usunięcie usterek w funkcjonowaniu urządzenia wynikających z jego wadliwości konstrukcyjnych i materiałowych. Niektóre części konstrukcyjne ulegające normalnemu zużyciu oraz szkody wywołane naturalnym zużyciem, przeciążeniem lub nieprawidłową obsługą, są wykluczone z zakresu gwarancji. Warunkiem skorzystania ze świadczeń gwarancyjnych jest przestrzeganie podanych w instrukcji

INSTRUKCJA ORYGINALNA PL

obsługi wskazówek dotyczących oczyszczania, konserwacji i napraw urządzenia. Próby samodzielnej naprawy urządzenia względnie jego rozebranie albo otwarcie obudowy silnika przez osoby nieupoważnione, powodują wygaśnięcie gwarancji.

Warunkiem skorzystania ze świadczenia gwarancyjnego jest przekazanie nierozmontowanego urządzenia wraz z dowodem zakupu naszemu centrum serwisowemu lub sprzedawcy. Wykonanie obowiązków wynikających z gwarancji nastąpi w terminie 30 dni, licząc od dnia dostarczenia urządzenia przez Użytkownika.

W przypadku reklamacji gwarancyjnej lub zlecenia naprawy należy dostarczyć oczyszczone urządzenie wraz z informacją o usterce pod adres naszego punktu serwisowego. W celu ustalenia wskazówek dotyczących nadania przesyłki należy skontaktować się z gwarantem.

Utylizację Twojego urządzenia przeprowadzimy bezpłatnie.

Naprawy nie objęte gwarancją można zlecać odpłatnie naszemu centrum serwisowemu.

9. Usuwanie odpadów i recykling

Każde gospodarstwo jest użytkownikiem sprzętu elektrycznego i elektronicznego, a co za tym idzie potencjalnym wytwórcą niebezpiecznego dla ludzi i środowiska odpadu, z tytułu obecności w sprzęcie niebezpiecznych substancji, mieszanin oraz części składowych. Z drugiej strony zużyty sprzęt to cenny materiał, z którego możemy odzyskać surowce takie jak miedź, cyna, szkło, żelazo i inne.

Obowiązkiem użytkownika jest przekazanie zużytego sprzętu do wyznaczonego punktu zbiórki w celu właściwego jego przetworzenia. Informacje o dostępnym systemie zbierania zużytego sprzętu elektrycznego i elektronicznego można znaleźć w punkcie informacyjnym sklepu oraz w urzędzie miasta/ gminy. Użytkownik urządzenia zgodnie z przepisami o ochronie środowiska zobowiązany jest do prowadzenia prawidłowej gospodarki odpadami uzgodnionej zgodnie z przepisami krajowymi. Przekaż niepotrzebne urządzenie, jego akcesoria i opakowanie do zgodnej z przepisami o ochronie środowiska naturalnego utylizacji. Starannie opróżnij zbiornik oleju i oddaj piłę w punkcie recyklingu – użyte w produkcji elementy z tworzyw sztucznych i metalu można posegregować i poddać selektywnej utylizacji. Nie wylewaj zużytego oleju do zlewu, ani do kanalizacji – oddaj go osobno w punkcie recyklingu.

Odpowiednio usuń urządzenie z wyjętym akumulatorem. Urządzeń nie należy wyrzucać razem z odpadami domowymi. Oddaj zużyte urządzenie w punkcie recyklingu.

Użyte w produkcji elementy z tworzyw sztucznych, metalu itp można od siebie oddzielić i poddać wybiórczej utylizacji. Zwróć się o poradę do naszego centrum serwisowego.

Ładowarek i akumulatorów również nie wolno wyrzucać razem z odpadami domowymi. Oddaj ładowarkę i akumulator do odpowiedniego punktu utylizacji odpadów. Nie wyrzucaj ich do śmieci domowych, nie wrzucaj ich do ognia (niebezpieczeństwo wybuchu) ani wody. Usuwać tylko rozładowane akumulatory. Zalecamy zaklejenie biegunów taśmą w celu wyeliminowania niebezpieczeństwa zwarcia. Nie otwieraj urządzenia ani akumulatora. Uszkodzone akumulatory mogą być szkodliwe dla środowiska i Twojego zdrowia, jeżeli wydostaną się z nich trujące pary lub ciecze. Oddaj urządzenie do punktu zbiórki zużytych baterii, gdzie zostanie zapewniona jego przepisowa utylizacja. Zwróć się po poradę do lokalnego zakładu oczyszczania albo do naszego centrum serwisowego.

Przekaż zebrany materiał do kompostowania, nie wyrzucaj go do kontenera na śmieci.

INSTRUKCJA ORYGINALNA PL

Odpowiednie postępowanie ze zużytym sprzętem zapobiega negatywnym konsekwencjom dla środowiska naturalnego i ludzkiego zdrowia!

Utylizację przesłanych nam uszkodzonych urządzeń przeprowadzamy bezpłatnie.

10. Ryzyko resztkowe

Mimo tego iż producent ponosi odpowiedzialność za konstrukcję pilarki eliminującą niebezpieczeństwo, pewne elementy ryzyka są podczas pracy nie do uniknięcia:

- odrzucenie ciętego przedmiotu;
- odrzucenie ukrytego przedmiotu;
- uszkodzenie słuchu w przypadku długotrwałej pracy bez ochraniaczy;
- uszkodzenie wzroku i twarzy przez odpryskujące elementy obrabianego materiału;
- uszkodzenie płuc przy używaniu bez maski przeciwpyłowej;
- pochwylenie i wplątanie odzieży w ruchome części;
- zerwanie łańcucha tnącego;
- dotknięcie nieosłoniętą dłonią obracającej się prowadnicy;
- oparzenia i skaleczenia przy wymianie łańcucha tnącego.
- urazy wibracyjne, jeśli narzędzie jest używane przez długi czas lub nie jest właściwie obsługiwane i utrzymywane.
- przy dłuższym użytkowaniu wibracje mogą powodować problemy z krążeniem w dłoniach. Utrzymuj swoje ciało, a zwłaszcza twoje ręce ciepłe. Noś rękawiczki. Natychmiast przerwij pracę i szukaj pomocy medycznej, jeśli wystąpi drętwienie, swędzenie, mrowienie, ból, jeśli Twoja skóra zmienia kolor lub tracisz wrażliwość palców, dłoni lub nadgarstków. Jesteś bardziej zagrożony w przypadku pracy w niższym zakresie temperatury otoczenia.

Ocena ryzyka resztkowego

W przypadku przestrzegania wskazówek znajdujących się w niniejszej instrukcji zagrożenie resztkowe podczas użytkowania pilarki jest ograniczone. Niestosowanie się do zasad tu opisanych zwiększa ryzyko resztkowe.

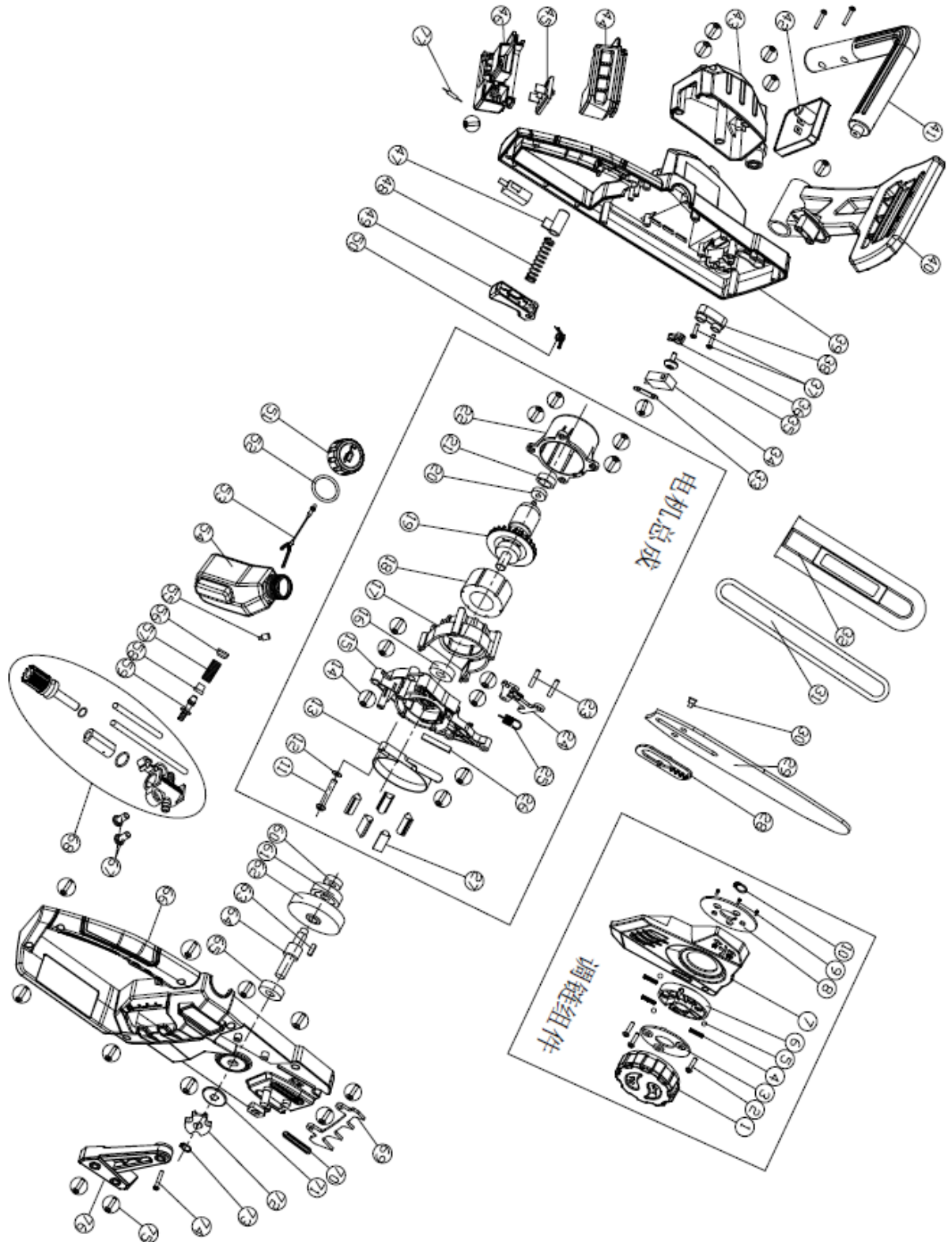
11. Rozwiązywanie problemów

ROZWIĄZYWANIE PROBLEMÓW		
PROBLEM	PRZYCZYNA	ŚRODEK ZARADCZY
Silnik nie uruchamia się	Przycisk blokady Włącznika nie został wciśnięty.	Naciśnij blokadę włącznika.
	Dźwignia hamulca łańcucha nie została zwolniona.	Przyciągnij dźwignię hamulca łańcucha do siebie.
	Akumulator nie jest poprawnie włożony.	Sprawdź jak włożony jest akumulator.
	Zabezpieczenie przeciążeniowe dla	Odczekaj 20 sekund przed rozpoczęciem.

INSTRUKCJA ORYGINALNA PL

	akumulatora zadziałało.	
Łańcuch i/ albo prowadnica nagrzewa się albo generują dym	Pusty zbiornik oleju	Sprawdź poziom oleju i uzupełnij
	Zapchane otwory smarowania w prowadnicy	Oczyść
	Łańcuch jest za mocno naciągnięty	Zmniejsz naciągnięcie łańcucha
	Zębatka wymaga smarowania	Nasmaruj
Niska wydajność cięcia.	Tępy łańcuch	Wymień łańcuch
	Napięcie łańcucha	Sprawdź naciąg łańcucha
	Łańcuch źle zamontowany	Sprawdź łańcuch i zamontuj we właściwym kierunku.
Łańcuch jest suchy	Zanieczyszczenia w zbiorniku oleju.	Opróżnij zbiornik oleju i napełnij nowy olej.
	Otwór wentylacyjny w wlewu oleju korek jest zatkany.	Oczyść otwór wentylacyjny.
	Zanieczyszczona prowadnica	Wyczyść prowadnicę
	Wylot oleju jest zablokowany	Wyczyść wylot oleju
Hamulec łańcucha nie działa	Uszkodzony hamulec	Zanieś urządzenie do autoryzowanego serwisu

12. Rysunek złożeniowy





KRYSIAK SP. Z O.O., UL. ROLNA 6, 62-081 BARANOWO, POLSKA

Krysiak Sp. z o.o.
Tel.: 61 650 75 30
www.krysiak.pl

Serwis centralny:
Tel.: 61 650 75 39
serwis@krysiak.pl

Dział części zamiennych:
Tel.: 61 650 75 34
czesci@krysiak.pl